

# 令和5年度版 市税概要



**SUSTAINABLE DEVELOPMENT GOALS**

妙高市は持続可能な開発目標（SDGs）を支援しています。  
Myoko City supports sustainable development goals.

## 妙高市

MYOKO CITY



妙高市では、思いやりや感謝の気持ちなど、  
「妙高の地に脈々と受け継がれてきた豊かな心」を  
継承し、広げていくための活動を行っています。

# 目 次

## I 総括

1 妙高市の位置等	1
2 妙高市の概要	2
3 決算状況	
(1) 会計別決算状況	2
(2) 一般会計決算状況	3
(3) 年度別市税決算状況	4
(4) 令和4年度市税決算状況	6
○令和4年度市税決算額構成図	8
4 1世帯当たりの市税負担状況	9
5 市民1人当たりの市税負担状況	10
6 市税の徴収に要する経費	11
7 令和5年度市税の一覧表	12
8 令和5年度妙高市組織機構図	14
9 税務機構図	15

## II 市民税関係

1 個人市民税	
(1) 年度別納税義務者数(現年度課税分)	16
(2) 年度別調定額(現年度課税分)	16
(3) 課税標準額段階別所得割額等に関する調べ	17
(4) 所得者区分別(所得割)課税状況	19
(5) 市・県民税の所得控除の状況	20
(6) 市・県民税の調定割合	20
(7) 市・県民税の給与特別徴収義務者数	20
2 法人市民税	
(1) 年度別納税義務者数及び調定額(現年度課税分)	21
(2) 年度別均等割区分別法人数(現年度課税分)	21
(3) 業種別調定額の推移	22
(4) 決算期別法人数(令和4年度分)	22

## III 固定資産税関係

1 固定資産税年度別納税義務者数(免税点以上)	23
2 固定資産税年度別調定額(現年課税分)	23
3 固定資産税課税状況(令和5年度)	
(1) 土地	24
(2) 家屋	26
(3) 償却資産	27
4 国有資産等所在市町村交付金(令和5年度)	27
5 特別土地保有税	28
6 都市計画税(令和5年度)	28
7 固定資産課税台帳の縦覧及び閲覧状況	29
8 新增築家屋等の棟数	29
9 固定資産評価審査委員会	29

#### IV 諸税関係

1 軽自動車税	
(1) 年度別課税状況	30
2 市たばこ税	
(1) 年度別課税状況	31
3 入湯税	
(1) 年度別課税状況	31

#### V 収納関係

1 市税の徴収率	32
2 税務証明交付件数	
(1) 年度別交付件数	33
3 過誤納金等還付処理状況	
(1) 歳入還付(現年度還付)	34
(2) 歳出還付(過年度還付)	34
4 督促状発送状況	35
5 標識再交付弁償金収納状況	36
6 督促手数料の徴収状況	36
7 各種手数料等の一覧表	36
8 口座振替	37
9 滞納処分執行状況	
(1) 差押・参加差押	38
(2) 不納欠損処分状況	38
(3) 年度末における滞納処分の停止状況	39
(4) 滞納者調査	39

#### VI 国民健康保険税

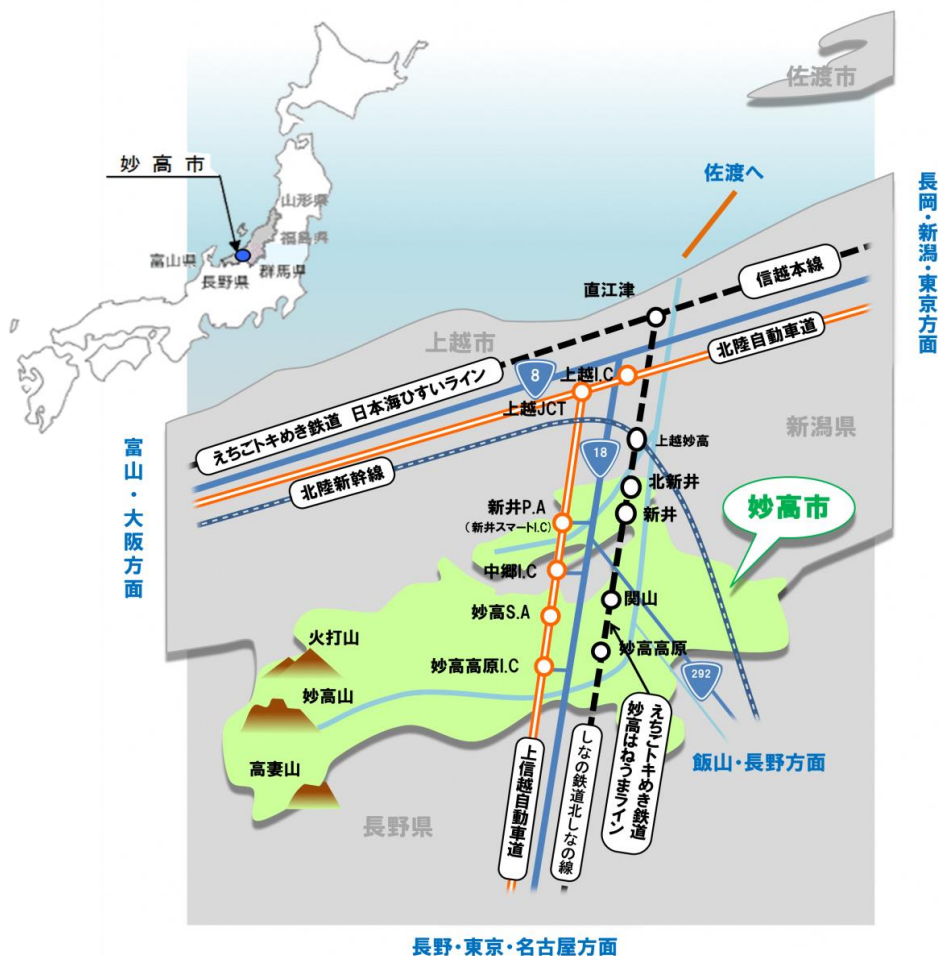
1 加入割合	40
2 課税状況	40
3 年度別決算状況	41
4 年度別未納状況	41

# I 総 括

- 1 妙高市の位置等
- 2 妙高市の概要
- 3 決算状況
- 4 1世帯当たりの市税負担状況
- 5 市民1人当たりの市税負担状況
- 6 市税の徴収に要する経費
- 7 令和5年度市税の一覧表
- 8 令和5年度妙高市組織機構図
- 9 税務機構図

# I 総 括

## 1 妙高市の位置等



○市役所所在地	新潟県妙高市栄町5番1号
○位 置	東経 138° 15' 15" 北緯 37° 1' 8"
○面 積	445.63 km <sup>2</sup>
○海 抜	最高 2,462 m 最低 24.7 m

妙高市は新潟県の南西部に位置し、上越市、糸魚川市、長野県の飯山市、長野市、北安曇郡小谷村、上水内郡信濃町に接しています。

市の総面積は、445.63平方キロメートルで、新潟県の総面積の3.5%にあたります。

妙高山麓一帯は、平成27年に誕生した妙高戸隠連山国立公園に属しており、妙高山・火打山・高妻山の3つの日本百名山や、日本の滝百選の苗名滝や惣滝、7つの温泉地や9つのスキー場など、妙高山麓がもたらす大自然の恩恵を受け、全国でも著名な観光地として知られています。

交通基盤については、上信越自動車道、国道18号をはじめとする幹線道路のほかに、平成27年には北陸新幹線が開通し、首都圏や関西圏からのアクセスも便利になっています。

また、市内中央部をえちごトキめき鉄道が走り、市内には北新井駅、新井駅、関山駅、妙高高原駅があります。

## 2 妙高市の概要

区分	年度	平成30年度	令和元年度	令和2年度	令和3年度	令和4年度
人口 (人)		32,317	31,751	31,101	30,630	30,123
世帯数 (世帯)		12,411	12,449	12,361	12,358	12,320
面積 (km <sup>2</sup> )		445.63	445.63	445.63	445.63	445.63
1 km <sup>2</sup> 当たり人口 (人)		72.5	71.2	69.8	68.7	67.6
1 世帯当たり人口 (人)		2.6	2.6	2.5	2.5	2.4
市税総額 (千円)		4,690,897	4,595,347	4,599,942	4,592,563	5,103,284
一般会計歳入 (千円)		20,537,995	21,583,816	25,308,200	25,351,038	24,183,143
市税の割合 (%)		22.8	21.3	18.2	18.1	21.1
市民1人当たり市税負担 (円)		145,153	144,731	147,903	148,458	169,415
1世帯当たり市税負担 (円)		377,963	369,134	372,133	367,961	414,228
徴税費 (千円)		190,827	209,545	167,755	166,473	182,658
市税千円当たり (円)		41	46	36	36	36
市民1人当たり (円)		5,905	6,600	5,394	5,435	6,064
税務職員数 (人)		22	21	19	19	18
1人当たり人口 (人)		1,469	1,512	1,637	1,612	1,674
1人当たり世帯数 (世帯)		564	593	651	650	684
1人当たり市税 (千円)		213,223	218,826	242,102	241,714	283,516
1人当たり徴税費 (千円)		8,674	9,978	8,829	8,762	10,148

(人口、世帯数、面積は年度末現在)

## 3 決算状況

### (1) 会計別決算状況

(単位：千円)

区分	年度	平成30年度	令和元年度	令和2年度	令和3年度	令和4年度
一般会計	歳入	20,537,995	21,583,816	25,308,200	25,351,038	24,183,143
	歳出	18,481,160	19,511,058	22,231,884	22,972,030	21,619,021
特別会計	歳入	9,073,991	8,442,518	8,330,038	8,546,297	9,695,012
	歳出	8,457,344	8,029,291	7,856,085	8,012,530	9,249,895
合計	歳入	29,611,986	30,026,334	33,638,238	33,897,335	33,878,155
	歳出	26,938,504	27,540,349	30,087,969	30,984,560	30,868,916

(2) 一般会計決算状況

(単位：千円・%)

年度 区分		平成30年度		令和元年度		令和2年度		令和3年度		令和4年度	
		決算額	構成比	決算額	構成比	決算額	構成比	決算額	構成比	決算額	構成比
歳入	1 市 税	4,690,897	22.9	4,595,347	21.3	4,599,942	18.2	4,592,563	18.1	5,103,284	21.1
	2 地 方 譲 与 税	189,067	0.9	193,918	0.9	198,759	0.8	201,864	0.8	201,399	0.8
	3 利 子 割 交 付 金	5,734	0.0	2,598	0.0	2,762	0.0	2,349	0.0	1,138	0.0
	4 配 当 割 交 付 金	11,407	0.1	13,270	0.1	12,414	0.0	19,437	0.1	16,437	0.1
	5 株 式 等 譲 渡 所 得 割 交 付 金	8,774	0.0	7,157	0.0	13,795	0.1	20,566	0.1	11,440	0.0
	6 法 人 事 業 税 交 付 金					29,067	0.1	50,765	0.2	62,774	0.3
	7 地 方 消 費 税 交 付 金	620,082	3.0	597,767	2.8	729,804	2.9	784,717	3.1	787,689	3.3
	8 ゴ ル フ 場 利 用 税 交 付 金	20,944	0.1	19,608	0.1	19,006	0.1	20,222	0.1	20,508	0.1
	9 自 動 車 取 得 税 交 付 金	49,470	0.2	24,806	0.1	0	0.0	0	0.0	0	0.0
	9 環 境 性 能 割 交 付 金			6,588	0.0	11,814	0.0	14,254	0.1	14,099	0.1
	10 国 有 提 供 施 設 等 所 在 市 町 村 助 成 交 付 金	41,217	0.2	47,729	0.2	45,820	0.2	44,201	0.2	44,234	0.2
	11 地 方 特 例 金 交 付 金	18,031	0.1	113,548	0.5	29,381	0.1	200,412	0.8	24,547	0.1
	12 地 方 交 付 税	7,186,936	35.0	7,140,806	33.1	7,665,856	30.3	8,006,292	31.6	7,577,797	31.3
	13 交 通 安 全 対 策 特 別 交 付 金	3,403	0.0	3,011	0.0	3,091	0.0	3,219	0.0	3,054	0.0
	14 分 担 金 担 び 金	195,548	1.0	124,451	0.6	62,750	0.2	57,217	0.2	63,833	0.3
	15 使 用 料 及 び 料 数	316,836	1.5	305,679	1.4	275,527	1.1	283,336	1.1	284,141	1.2
	16 国 庫 支 出 金	1,784,774	8.7	1,987,771	9.2	6,070,442	24.0	3,203,888	12.6	2,702,067	11.2
	17 県 支 出 金	1,052,801	5.1	1,043,565	4.8	1,493,282	5.9	1,380,919	5.4	1,168,701	4.8
	18 財 産 収 入	71,460	0.3	68,032	0.3	69,655	0.3	859,699	3.4	80,458	0.3
	19 寄 附 金	46,706	0.2	59,174	0.3	109,453	0.4	127,642	0.5	209,864	0.9
	20 繰 入 金	180,837	0.9	139,194	0.6	101,084	0.4	323,506	1.3	660,605	2.7
	21 繰 越 金	2,001,032	9.8	2,056,835	9.5	2,072,759	8.2	3,076,316	12.1	2,379,009	9.8
	22 諸 収 入	712,585	3.5	647,878	3.0	700,771	2.8	719,656	2.8	1,282,654	5.3
23 市 債	1,329,454	6.5	2,385,084	11.1	990,966	3.9	1,357,998	5.4	1,483,411	6.1	
合 計	20,537,995	100.0	21,583,816	100.0	25,308,200	100.0	25,351,038	100.0	24,183,143	100.0	
歳出	1 議 会 費	160,465	0.9	146,167	0.7	144,726	0.7	144,177	0.6	162,290	0.8
	2 総 務 費	1,883,886	10.2	2,294,162	11.8	1,841,032	8.3	3,109,590	13.5	3,177,207	14.7
	3 民 生 費	4,526,457	24.5	4,571,562	23.4	4,796,873	21.6	5,824,681	25.4	5,185,101	24.0
	4 衛 生 費	1,267,309	6.9	1,396,452	7.2	1,629,993	7.3	1,639,281	7.1	2,753,774	12.7
	5 労 働 費	3,294	0.0	2,297	0.0	5,053	0.0	2,884	0.0	3,349	0.0
	6 農 林 水 産 業 費	984,371	5.3	903,979	4.6	1,091,229	4.9	861,186	3.7	939,145	4.3
	7 商 工 費	669,642	3.6	1,304,741	6.7	4,144,125	18.6	1,239,999	5.4	1,251,559	5.8
	8 土 木 費	3,543,969	19.2	2,860,694	14.7	3,422,041	15.4	3,611,313	15.7	3,252,569	15.0
	9 消 防 費	969,794	5.3	1,933,115	9.9	621,488	2.8	602,971	2.6	634,711	2.9
	10 教 育 費	2,374,570	12.8	2,113,102	10.8	2,245,409	10.1	3,684,931	16.0	2,072,780	9.6
	11 災 害 復 旧 費	152,200	0.8	183,241	0.9	603,046	2.7	327,029	1.4	45,823	0.2
	12 公 債 費	1,945,203	10.5	1,801,545	9.2	1,686,869	7.6	1,923,988	8.4	2,140,713	9.9
	13 予 備 費										
	14 諸 支 出 金										
合 計	18,481,160	100.0	19,511,057	100.0	22,231,884	100.0	22,972,030	100.0	21,619,021	100.0	

※歳入：令和3年度11地方特例交付金には新型コロナウイルス感染症対策地方減収補填特別交付金174,857千円を含む。



(3) 年度別市税決算状況

(単位：千円)

税目	年度	平成30年度			令和元年度		
		予算額	調定額	収入額	予算額	調定額	収入額
市 税		4,450,522	5,148,151	4,690,897	4,513,955	4,998,395	4,595,347
	現年課税分	4,404,672	4,694,129	4,633,974	4,479,354	4,595,446	4,545,605
	滞納繰越分	45,850	454,022	56,923	34,601	402,949	49,742
市 民 税		1,549,005	1,697,754	1,671,801	1,552,488	1,628,153	1,605,007
	個 人	1,251,577	1,324,675	1,300,213	1,259,386	1,324,890	1,302,661
	現年課税分	1,246,577	1,300,628	1,294,356	1,255,386	1,301,074	1,295,768
	滞納繰越分	5,000	24,047	5,857	4,000	23,816	6,893
	法 人	297,428	373,079	371,588	293,102	303,263	302,346
	現年課税分	297,128	370,971	370,456	292,802	302,124	301,924
	滞納繰越分	300	2,108	1,132	300	1,139	422
固 定 資 産 税		2,436,087	2,972,670	2,544,473	2,490,176	2,890,448	2,513,661
	純固定資産税	2,421,393	2,957,976	2,529,779	2,474,431	2,874,703	2,497,916
	現年課税分	2,381,393	2,534,164	2,481,610	2,444,431	2,499,578	2,456,111
	滞納繰越分	40,000	423,812	48,169	30,000	375,125	41,805
	交・納付金	14,694	14,694	14,694	15,745	15,745	15,745
軽自動車税		112,981	116,124	115,596	116,078	119,671	119,354
	軽自動車税	112,981	116,124	115,596	114,868	118,376	118,059
	現年課税分	112,681	115,296	115,134	114,768	117,980	117,894
	滞納繰越分	300	828	462	100	396	165
	環境性能割	0	0	0	1,210	1,295	1,295
市たばこ税		200,782	200,917	200,917	198,841	200,447	200,447
特別土地保有税		0	0	0	0	0	0
	現年課税分	0	0	0	0	0	0
	滞納繰越分	0	0	0	0	0	0
都市計画税		109,567	117,751	115,175	114,871	118,253	115,455
	現年課税分	109,367	115,159	114,507	114,671	115,780	114,998
	滞納繰越分	200	2,592	668	200	2,473	457
入湯税		42,100	42,935	42,935	41,501	41,423	41,423
	現年課税分	42,050	42,300	42,300	41,500	41,423	41,423
	滞納繰越分	50	635	635	1	0	0

(単位：千円)

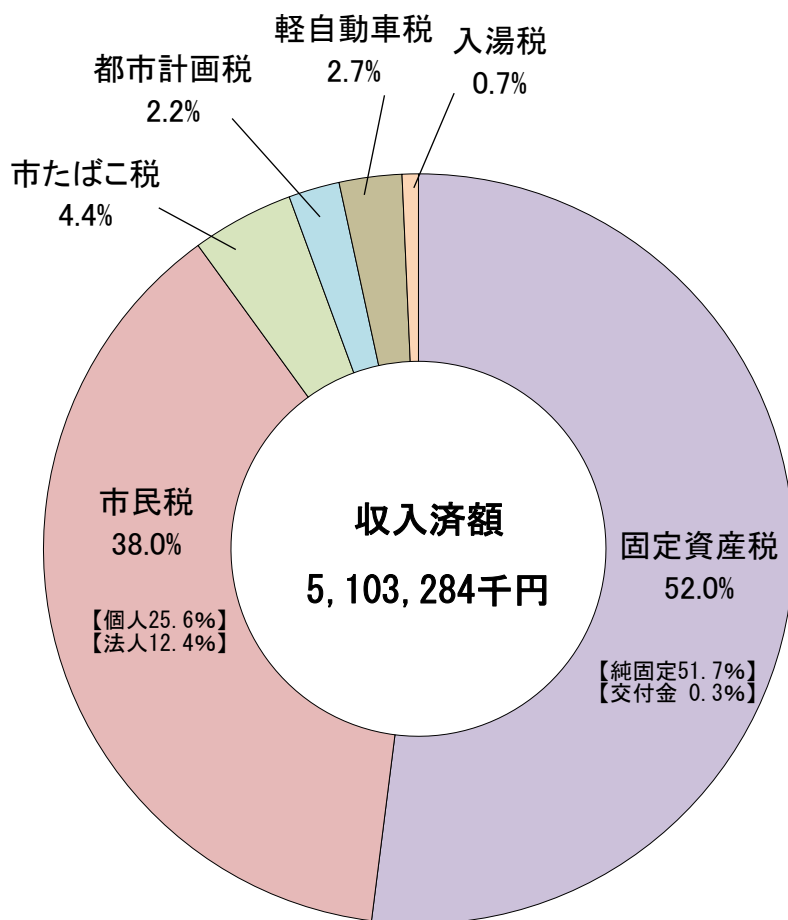
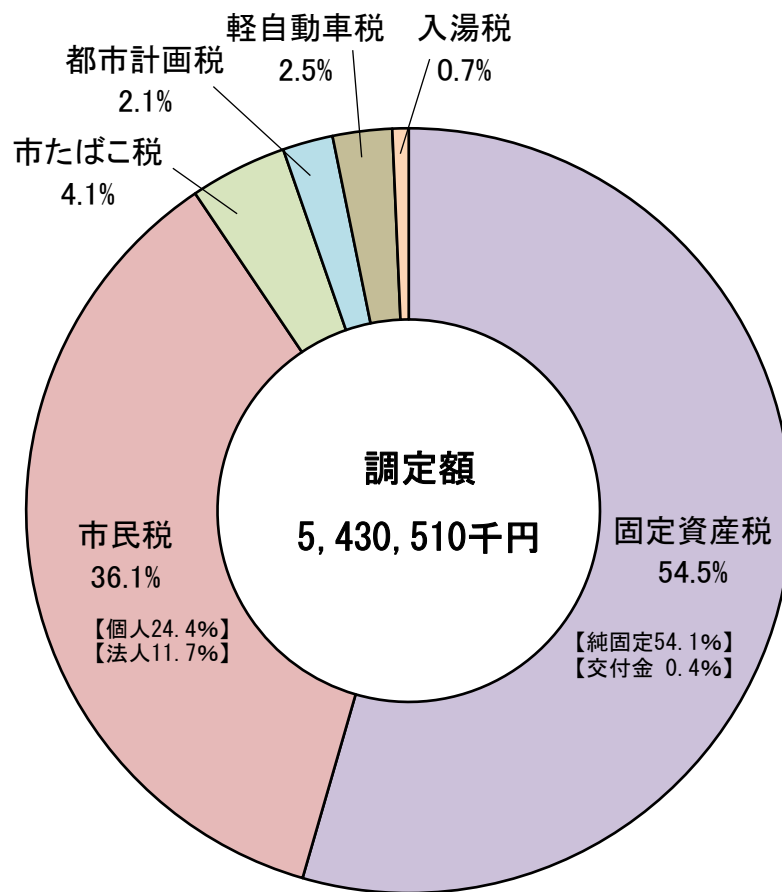
令和2年度			令和3年度		
予算額	調定額	収入額	予算額	調定額	収入済額
4,373,559	4,961,538	4,599,942	4,140,193	4,920,060	4,592,563
4,347,158	4,625,808	4,559,099	4,103,532	4,576,865	4,547,257
26,401	335,730	40,843	36,661	343,195	45,306
1,458,053	1,537,390	1,512,079	1,348,030	1,641,434	1,618,902
1,247,167	1,319,826	1,297,391	1,173,167	1,291,127	1,270,002
1,244,167	1,297,792	1,292,908	1,169,817	1,269,174	1,265,033
3,000	22,034	4,483	3,350	21,953	4,969
210,886	217,564	214,688	174,863	350,307	348,900
210,686	216,646	214,286	173,563	347,583	346,859
200	918	402	1,300	2,724	2,041
2,459,734	2,961,444	2,629,198	2,350,147	2,799,391	2,498,027
2,442,959	2,944,669	2,612,423	2,332,288	2,781,531	2,480,167
2,419,959	2,634,915	2,577,107	2,300,488	2,466,459	2,442,474
23,000	309,754	35,316	31,800	315,072	37,693
16,775	16,775	16,775	17,859	17,860	17,860
120,981	126,546	126,341	123,953	130,033	129,884
117,131	120,674	120,469	119,453	122,943	122,794
117,081	120,357	120,319	119,443	122,781	122,765
50	317	150	10	162	29
3,850	5,872	5,872	4,500	7,090	7,090
182,487	192,468	192,468	180,711	208,767	208,767
0	0	0	0	0	0
0	0	0	0	0	0
0	0	0	0	0	0
113,153	119,203	116,345	108,501	112,640	110,232
113,003	116,496	115,853	108,301	110,332	109,708
150	2,707	492	200	2,308	524
39,151	24,487	23,511	28,851	27,795	26,751
39,150	24,487	23,511	28,850	26,819	26,701
1	0	0	1	976	50

(4) 令和4年度市税決算状況

税目	年度	令和4年度			
		予算額	調定額	収入済額	不納欠損額
市 税		4,455,578	5,430,510	5,103,284	22,754
	現年課税分	4,442,117	5,121,616	5,082,633	8,686
	滞納繰越分	13,461	308,894	20,651	14,068
市 民 税		1,500,281	1,959,974	1,937,413	1,324
	個 人	1,221,355	1,325,219	1,304,065	1,274
	現年課税分	1,218,355	1,304,965	1,299,385	0
	滞納繰越分	3,000	20,254	4,680	1,274
	法 人	278,926	634,755	633,348	50
	現年課税分	278,726	633,348	632,632	50
	滞納繰越分	200	1,407	716	0
固 定 資 産 税		2,482,188	2,958,432	2,656,650	21,371
	純固定資産税	2,463,222	2,939,466	2,637,684	21,371
	現年課税分	2,453,222	2,655,614	2,623,569	8,600
	滞納繰越分	10,000	283,852	14,115	12,771
	交 付 金	18,966	18,966	18,966	0
軽自動車税		136,619	136,212	136,086	23
	種別割	123,819	125,465	125,339	23
	現年課税分	123,809	125,351	125,276	0
	滞納繰越分	10	114	63	23
	環境性能割	12,800	10,747	10,747	0
市たばこ税		197,084	223,098	223,098	0
特別土地保有税		0	0	0	0
	滞納繰越分	0	0	0	0
都市計画税		111,245	115,473	113,185	36
	現年課税分	110,995	113,251	112,722	36
	滞納繰越分	250	2,222	463	0
入 湯 税		28,161	37,321	36,852	0
	現年課税分	28,160	36,276	36,238	0
	滞納繰越分	1	1,045	614	0

(単位：千円・%)

収入未済額	徴収率	収入済額の前年度増減率
304,472	94.0	11.1
30,297	99.2	11.8
274,175	6.7	△ 54.4
21,237	98.8	19.7
19,880	98.4	2.7
5,580	99.6	2.7
14,300	23.1	△ 5.8
1,357	99.8	81.5
666	99.9	82.4
691	50.9	△ 64.9
280,411	89.8	6.3
280,411	89.7	6.4
23,445	98.8	7.4
256,966	5.0	△ 62.6
0	100.0	6.2
103	99.9	4.8
103	99.9	2.1
75	99.9	2.0
28	55.4	117.2
0	100.0	51.6
0	100.0	6.9
0	—	—
0	—	—
2,252	98.0	2.7
493	99.5	2.7
1,759	20.9	△ 11.6
469	98.7	37.8
38	99.9	35.7
431	58.8	100.0



#### 4 1世帯当たりの市税負担状況

(注) 現年課税分のみ

(単位：円・%)

区分		年度		平成29年度		平成30年度		令和元年度		令和2年度		令和3年度		令和4年度	
		金額	対前年比	金額	対前年比	金額	対前年比	金額	対前年比	金額	対前年比	金額	対前年比		
市税総額	調定額	389,098	99.0	378,223	97.2	369,142	97.6	374,226	101.4	370,356	99.0	415,716	112.2		
	収入額	383,465	99.2	373,376	97.4	365,138	97.8	368,829	101.0	367,961	99.8	412,551	112.1		
個人市民税	調定額	102,626	98.9	104,796	102.1	104,512	99.7	104,991	100.5	102,701	97.8	105,923	103.1		
	収入額	102,191	99.1	104,291	102.1	104,086	99.8	104,596	100.5	102,365	97.9	105,470	103.0		
純固定資産税	調定額	217,925	100.3	204,187	93.7	200,785	98.3	213,164	106.2	199,584	93.6	215,553	108.0		
	収入額	212,890	100.6	199,953	93.9	197,294	98.7	208,487	105.7	197,643	94.8	212,952	107.7		
軽自動車税	調定額	9,115	101.9	9,290	101.8	9,477	102.0	9,737	102.7	9,935	102.0	10,175	102.4		
	収入額	9,088	102.0	9,277	102.1	9,470	102.1	9,734	102.8	9,934	102.1	10,169	102.4		
市たばこ税	調定額	16,730	93.3	16,189	96.8	16,101	99.5	15,571	96.7	16,893	108.5	18,109	107.2		
	収入額	16,730	93.3	16,189	96.8	16,101	99.5	15,571	96.7	16,893	108.5	18,109	107.2		
特別土地保有税	調定額	0	-	0	-	0	-	0	-	0	-	0	-		
	収入額	0	-	0	-	0	-	0	-	0	-	0	-		
都市計画税	調定額	9,484	99.3	9,279	97.8	9,300	100.2	9,425	101.3	8,928	94.7	9,193	103.0		
	収入額	9,421	99.3	9,226	97.9	9,238	100.1	9,373	101.5	8,877	94.7	9,150	103.1		
年度末世帯数		12,411	100.4	12,411	100.0	12,449	100.3	12,361	99.3	12,358	100.0	12,320	99.7		

## 5 市民1人当たりの市税負担状況(注) 現年課税のみ

(単位：円・%)

区分		年度	平成30年度		令和元年度		令和2年度		令和3年度		令和4年度	
			金額	対前年比	金額	対前年比	金額	対前年比	金額	対前年比	金額	対前年比
市税総額	調定額		145,253	98.9	144,734	99.6	148,735	102.8	149,424	100.5	170,023	113.8
	収入額		143,391	99.1	143,164	99.8	146,590	102.4	148,458	101.3	168,729	113.7
個人市民税	調定額		40,246	103.9	40,977	101.8	41,728	101.8	41,804	100.2	43,321	103.6
	収入額		40,052	103.8	40,810	101.9	41,571	101.9	41,668	100.2	43,136	103.5
純固定資産税	調定額		78,416	95.3	78,724	100.4	84,721	107.6	91,618	108.1	88,159	96.2
	収入額		76,790	95.6	77,355	100.7	82,863	107.1	80,972	97.7	87,095	107.6
軽自動車税	調定額		3,568	103.7	3,716	104.1	3,870	104.1	4,014	103.7	4,161	103.7
	収入額		3,563	103.9	3,713	104.2	3,869	104.2	4,008	103.6	4,159	103.8
市たばこ税	調定額		6,217	98.5	6,313	101.5	6,189	98.0	6,816	110.1	7,406	108.7
	収入額		6,217	98.5	6,313	101.5	6,189	98.0	6,816	110.1	7,406	108.7
特別土地保有税	調定額		0	-	0	-	0	-	0	-	0	-
	収入額		0	-	0	-	0	-	0	-	0	-
都市計画税	調定額		3,563	99.6	3,647	102.4	3,746	102.7	3,634	97.0	3,760	103.5
	収入額		3,543	99.6	3,622	102.2	3,725	102.8	3,614	97.0	3,742	103.5
年度末人口			32,317	98.3	31,751	98.2	31,101	98.0	30,630	98.5	30,123	98.3

## 6 市税の徴収に要する経費

(単位：千円・%)

区 分		年 度		令和2年度		令和3年度		令和4年度	
		決 算 額	前年比	決 算 額	前年比	決 算 額	前年比		
税収入額	市 税 (A)	4,599,942	100.1	4,592,563	99.8	5,103,284	111.1		
	個 人 県 民 税	850,806	99.6	833,143	97.9	855,754	102.7		
	合 計 (B)	5,450,748	100.0	5,425,706	99.5	5,959,038	109.8		
徴 税 費	人	基 本 給	64,338	92.9	60,702	94.3	59,314	97.7	
		諸 手 当	32,988	88.5	33,845	102.6	35,704	105.5	
	内 件 費	時 間 外 勤 務 手 当	4,106	97.7	5,151	125.5	4,692	91.1	
		税 務 特 別 手 当	0	—	0	—	0	—	
		そ の 他 手 当	28,882	87.3	28,694	99.3	31,012	108.1	
	そ の 他	25,313	89.3	24,912	98.4	26,397	106.0		
	小 計 (C)	122,639	90.9	119,459	97.4	121,415	101.6		
	需 用 費	旅 費	78	14.2	169	216.7	153	90.5	
		賃 金	0	皆減	0	—	0	—	
		そ の 他	43,472	62.5	45,275	104.1	60,591	133.8	
		小 計	43,550	60.0	45,444	104.3	60,744	133.7	
	報 償 費	納期前納付報奨金	0	—	0	—	0	—	
		納税取りまとめ事務取扱費	0	—	0	—	0	—	
そ の 他		103	100.0	103	100.0	103	100.0		
小 計		103	100.0	103	100.0	103	100.0		
そ の 他	1,463	74.6	1,467	100.3	0	皆減			
合 計 (D)	167,755	80.1	166,473	99.2	182,262	109.5			
県 民 税 徴 収 取 扱 費 (E)	50,116	99.7	49,281	98.3	48,709	98.8			
(D) - (E) (F)	117,639	73.9	117,192	99.6	133,553	114.0			
税収入額に対する徴税费の割合	(D) / (B)	3.1%	81.6	3.1%	100.0	3.1%	100.0		
	(F) / (A)	2.6%	74.3	2.6%	100.0	2.6%	100.0		
税 務 職 員 数 (G)	吏 員	19 名	90.5	18 名	94.7	16 名	88.9		
	会 計 年 度 任 用 職 員	2 名	66.7	2 名	100.0	2 名	100.0		
職員1人当たりの人件費(C) / (G)	5,840	103.9	5,973	102.3	6,745	112.9			

(課税状況調第39表)



## 7 令和5年度市税の一覧表

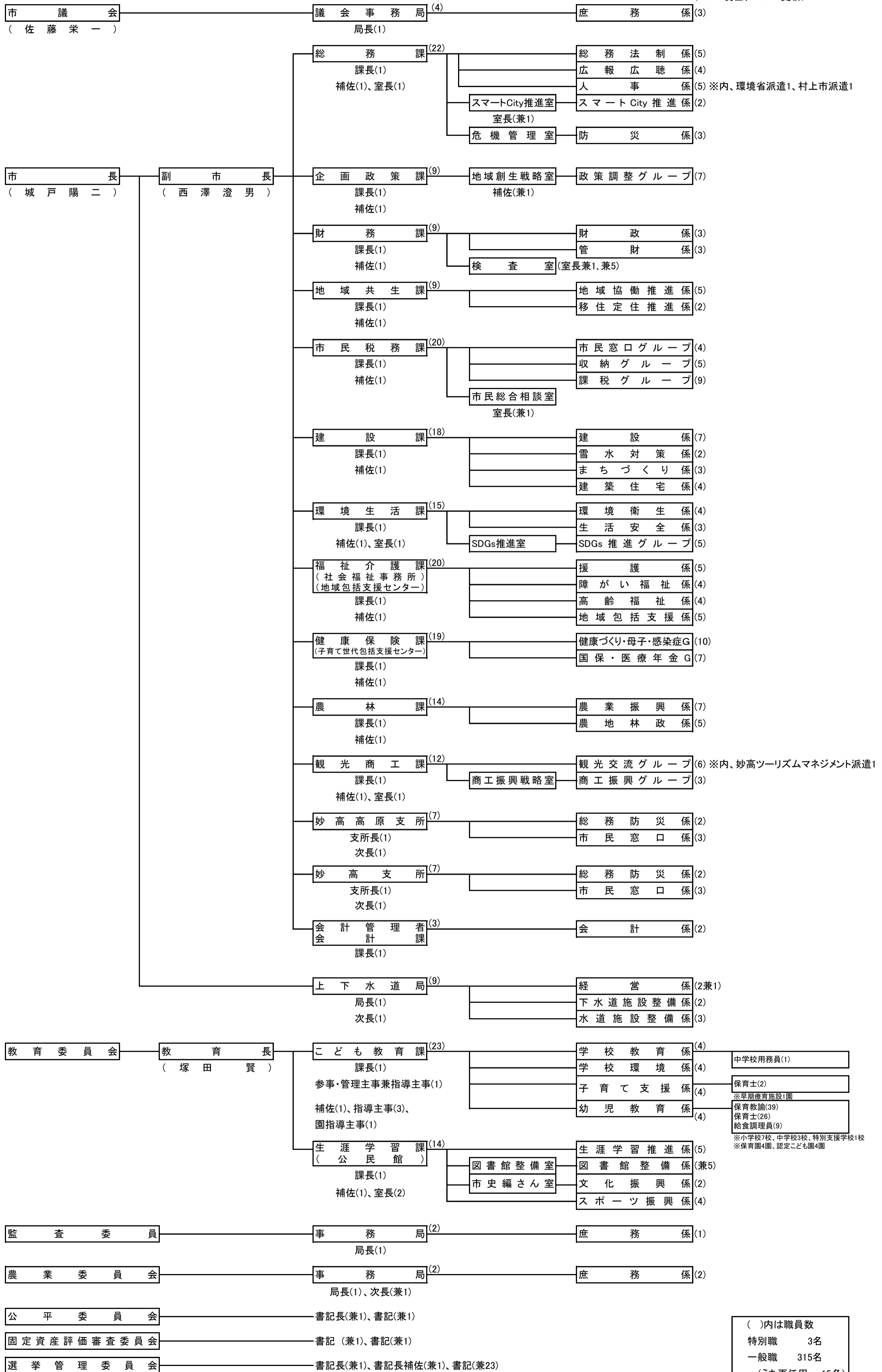
税目	課税客体	納税義務者	賦課期日
市民税	<p>[個人] ・前年の所得について算定した総所得金額、退職所得金額及び山林所得金額、長・短期譲渡所得金額等</p> <p>[法人] ・法人税額</p>	<p>[個人] ・市内に住所を有する個人（均等割、所得割） ・市内に事務所・事業所又は家屋敷を有する個人で市内に住所を有しない者（均等割）</p> <p>[法人] ・市内に事務所又は事業所を有する法人（均等割、法人税割） ・市内に寮、宿泊所、クラブ、その他これらに類する施設を有する法人で市内に事務所、事業所を有しないもの及び市内に事務所、事業所又は寮等を有する法人でない社団又は財団で代表者又は管理人の定めのあるもの（収益事業を行なうものは除く。）（均等割）</p>	個人市民税 1月1日
固定資産税	土地、家屋、償却資産	固定資産の所有者	1月1日
都市計画税	都市計画区域内に所在する土地、家屋	当該土地、家屋の所有者	1月1日
軽自動車税 (種別割)	<p>原動機付自転車</p> <p>軽自動車</p> <p>小型特殊自動車</p> <p>二輪の小型自動車</p>	原動機付自転車、軽自動車、小型特殊自動車及び二輪の小型自動車の所有者等	4月1日
軽自動車税 (環境性能割)	軽自動車	軽自動車の取得者	車両購入時
市たばこ税	売り渡した製造たばこ	製造たばこの製造者 特定販売業者又は卸売販売業者	
特別土地 保有税	<p>土地又はその取得</p> <p>※H15.4.1より課税停止</p>	<p>土地の所有者（保有者）</p> <p>・平成15年度以降、課税停止</p> <p>土地の取得者</p> <p>・平成15年1月1日以後取得された土地に対しては課税停止</p> <p>※非課税土地、特例譲渡又は免除土地予定地として現在徴収猶予中の納税義務については、課税停止に伴い、免除されるものではない。</p>	
入湯税	鉱泉浴場への入湯客	鉱泉浴場の経営者又は管理者	

課税標準及び税率			申告期限																													
<ul style="list-style-type: none"> <li>・個人均等割 3,500円</li> <li>・個人所得割 6%</li> <li>・法人均等割 下記の表の区分による</li> </ul>			<ul style="list-style-type: none"> <li>・個人 申告書 3月15日 給与支払報告書 1月31日 (土・日曜日、祝祭日の場合は、その翌日)</li> <li>・法人 事業年度終了後2か月以内</li> </ul>																													
法人等の区分		税率 (年額)																														
資本金等の金額	妙高市内に有する事務所・事業所等の従業員数																															
50億円を超える	50人を超える	3,000,000 円																														
	50人以下	410,000 円																														
10億円を超え50億円以下	50人を超える	1,750,000 円																														
	50人以下	410,000 円																														
1億円を超え10億円以下	50人を超える	400,000 円																														
	50人以下	160,000 円																														
1千万円を超え1億円以下	50人を超える	150,000 円																														
	50人以下	130,000 円																														
1千万円以下	50人を超える	120,000 円																														
上記以外の法人等		50,000 円																														
<ul style="list-style-type: none"> <li>・法人税割 法人税額の8.4%</li> <li>(令和元年9月30日以前に開始する事業年度分までは12.1%適用)</li> </ul>																																
課税標準額の1.4% <ul style="list-style-type: none"> <li>・免税点 土地 30万円、家屋 20万円 償却資産 150万円</li> </ul>			<ul style="list-style-type: none"> <li>・償却資産の申告 1月31日</li> <li>・新築住宅に対する減額申告 1月31日</li> </ul>																													
課税標準額の0.2% (平成5年度まで0.3%)																																
<table border="1"> <thead> <tr> <th colspan="2">車種区分</th> <th>税率</th> </tr> </thead> <tbody> <tr> <td rowspan="4">原動機付自転車</td> <td>50cc以下</td> <td>2,000円</td> </tr> <tr> <td>50cc超90cc以下</td> <td>2,000円</td> </tr> <tr> <td>90cc超125cc以下</td> <td>2,400円</td> </tr> <tr> <td>ミニカー</td> <td>3,700円</td> </tr> <tr> <td rowspan="2">小型特殊自動車</td> <td>農耕作業用</td> <td>2,000円</td> </tr> <tr> <td>その他のもの</td> <td>5,900円</td> </tr> <tr> <td>二輪の小型自動車</td> <td></td> <td>6,000円</td> </tr> <tr> <td rowspan="2">軽自動車</td> <td>二輪のもの</td> <td>3,600円</td> </tr> <tr> <td>専ら雪上を走行するも</td> <td>3,000円</td> </tr> </tbody> </table>			車種区分		税率	原動機付自転車	50cc以下	2,000円	50cc超90cc以下	2,000円	90cc超125cc以下	2,400円	ミニカー	3,700円	小型特殊自動車	農耕作業用	2,000円	その他のもの	5,900円	二輪の小型自動車		6,000円	軽自動車	二輪のもの	3,600円	専ら雪上を走行するも	3,000円	<ul style="list-style-type: none"> <li>・取得申告 納税義務の発生した日から15日以内</li> <li>・廃車申告 納税義務が消滅した日から30日以内</li> </ul>				
車種区分		税率																														
原動機付自転車	50cc以下	2,000円																														
	50cc超90cc以下	2,000円																														
	90cc超125cc以下	2,400円																														
	ミニカー	3,700円																														
小型特殊自動車	農耕作業用	2,000円																														
	その他のもの	5,900円																														
二輪の小型自動車		6,000円																														
軽自動車	二輪のもの	3,600円																														
	専ら雪上を走行するも	3,000円																														
<table border="1"> <thead> <tr> <th colspan="2">車種区分</th> <th>新税率</th> <th>旧税率</th> <th>経年重課税率</th> </tr> </thead> <tbody> <tr> <td rowspan="5">軽自動車</td> <td>三輪のもの</td> <td>3,900円</td> <td>3,100円</td> <td>4,600円</td> </tr> <tr> <td rowspan="2">四輪 乗用</td> <td>営業用</td> <td>6,900円</td> <td>5,500円</td> <td>8,200円</td> </tr> <tr> <td>自家用</td> <td>10,800円</td> <td>7,200円</td> <td>12,900円</td> </tr> <tr> <td rowspan="2">四輪 貨物</td> <td>営業用</td> <td>3,800円</td> <td>3,000円</td> <td>4,500円</td> </tr> <tr> <td>自家用</td> <td>5,000円</td> <td>4,000円</td> <td>6,000円</td> </tr> </tbody> </table>			車種区分		新税率	旧税率	経年重課税率	軽自動車	三輪のもの	3,900円	3,100円	4,600円	四輪 乗用	営業用	6,900円	5,500円	8,200円	自家用	10,800円	7,200円	12,900円	四輪 貨物	営業用	3,800円	3,000円	4,500円	自家用	5,000円	4,000円	6,000円		
車種区分		新税率	旧税率	経年重課税率																												
軽自動車	三輪のもの	3,900円	3,100円	4,600円																												
	四輪 乗用	営業用	6,900円	5,500円	8,200円																											
		自家用	10,800円	7,200円	12,900円																											
	四輪 貨物	営業用	3,800円	3,000円	4,500円																											
		自家用	5,000円	4,000円	6,000円																											
※新税率 … 平成27年4月以降に新規登録した車両に適用 ※旧税率 … 平成27年3月以前に新規登録した車両に適用 ※経年重課税率 … 三輪・四輪車のうち新規登録から13年を超える車両に適用 ※グリーン化特例(軽課税率) … 三輪・四輪車のうち排出ガス性能や燃費性能に優れた車両は、概ね25~75%税率を軽減 (新規登録の翌年度のみ適用)																																
<table border="1"> <thead> <tr> <th colspan="2" rowspan="2">燃費性能等</th> <th colspan="2">税率</th> </tr> <tr> <th>自家用</th> <th>営業用</th> </tr> </thead> <tbody> <tr> <td colspan="2">電気自動車、燃料電池車</td> <td>非課税</td> <td>非課税</td> </tr> <tr> <td rowspan="2">ガソリン車(注) ハイブリッド車</td> <td>令和2年度 燃費基準達成</td> <td>令和12年度基準75%達成 令和12年度基準60%達成</td> <td>1.0%</td> <td>0.5%</td> </tr> <tr> <td>令和12年度基準55%達成</td> <td></td> <td>2.0%</td> <td>1.0%</td> </tr> <tr> <td colspan="2">上記以外の軽自動車</td> <td></td> <td>2.0%</td> <td>2.0%</td> </tr> </tbody> </table>			燃費性能等		税率		自家用	営業用	電気自動車、燃料電池車		非課税	非課税	ガソリン車(注) ハイブリッド車	令和2年度 燃費基準達成	令和12年度基準75%達成 令和12年度基準60%達成	1.0%	0.5%	令和12年度基準55%達成		2.0%	1.0%	上記以外の軽自動車			2.0%	2.0%						
燃費性能等		税率																														
		自家用	営業用																													
電気自動車、燃料電池車		非課税	非課税																													
ガソリン車(注) ハイブリッド車	令和2年度 燃費基準達成	令和12年度基準75%達成 令和12年度基準60%達成	1.0%	0.5%																												
	令和12年度基準55%達成		2.0%	1.0%																												
上記以外の軽自動車			2.0%	2.0%																												
(注) 平成17年排出ガス基準75%低減車又は平成30年排出ガス基準50%低減車																																
※取得価格に上記の税率を乗じたものが税額																																
<ul style="list-style-type: none"> <li>・紙製たばこ等1,000本につき6,552円</li> </ul>			<ul style="list-style-type: none"> <li>・当月の販売分を翌月末日までに申告納付</li> </ul>																													
<ul style="list-style-type: none"> <li>・保有分 … 1.4/100</li> <li>・取得分 … 3.0/100</li> </ul> 免税点 5,000㎡未満																																
入湯客1人につき 日帰り 50円 宿泊(1泊につき) 150円			<ul style="list-style-type: none"> <li>・当月分を翌月末日までに申告納付</li> </ul>																													

# 令和5年度 妙高市組織機構図

妙高市(13)  
代表電話番号 0255-72-5111

(R5.4.1現在、R5.5.17更新)



(238)名

## 9 税務機構図

R5. 4. 1現在

市民税務課 (税務部門)	係	人 員			事 務 分 掌
		職員数	会計年度 任用職員	計	
課長 以下十八名	課長	1		1	
	課長補佐	1		1	
	収納グループ	5	1	6	1 市税等の収納及び還付に関する事 2 市税等の徴収及び滞納処分並びに不納欠損に関する事 3 諸税に関する事 4 納税証明に関する事 5 租税教育の普及に関する事 6 税務専用公印の管守に関する事
	課税グループ	8 (1)	1	10	1 固定資産の評価方針等の決定に関する事 2 土地、家屋、償却資産の調査及び評価に関する事 3 個人市民税・県民税、固定資産税、都市計画税、介護保険料の賦課に関する事 4 法人市民税の申告及び賦課に関する事 5 軽自動車税に関する申告及び標識交付並びに賦課に関する事 6 市税の減免及び納期限の延長及び課税保留並びに特例に関する事 7 固定資産税課税台帳の縦覧及び閲覧に関する事 8 固定資産税及び都市計画税の課税保留に関する事 9 国有資産等所在市町村交付金に関する事
合計	15 (1)	2	18		

※ ( ) は再任用職員数

## Ⅱ 市民税関係

### 1 個人市民税

- (1) 年度別納税義務者(現年度課税分)
- (2) 年度別調定額(現年度課税分)
- (3) 課税標準額段階別所得割額等に関する調べ
- (4) 所得者区分別(所得割)課税状況
- (5) 市民税・県民税の所得控除の状況
- (6) 市民税・県民税の調定割合
- (7) 市民税・県民税の給与特別徴収義務者数

### 2 法人市民税

- (1) 年度別納税義務者数及び調定額(現年度課税分)
- (2) 年度別均等割区分別法人数(現年度課税分)
- (3) 業種別調定額の推移
- (4) 決算期別法人数(令和4年度分)

## Ⅱ 市民税関係

### 1 個人市民税

#### (1) 年度別納税義務者数(現年度課税分)

区 分 \ 項 目		令和3年度		令和4年度		令和5年度	
		人 員 (人)	構成比 (%)	人 員 (人)	構成比 (%)	人 員 (人)	構成比 (%)
普通徴収	均等割と所得割	2,553	73.9	2,367	70.8	2,015	75.2
	均等割のみ	902	26.1	974	29.2	663	24.8
	小 計	3,455	100.0	3,341	100.0	2,678	100.0
給 与 特別徴収	均等割と所得割	9,627	93.5	9,621	93.9	9,799	94.7
	均等割のみ	674	6.5	623	6.1	553	5.3
	小 計	10,301	100.0	10,244	100.0	10,352	100.0
	(うち退職分)	(60)	—	(54)	—	(29)	—
年 金 特別徴収	均等割と所得割	1,780	68.9	1,837	71.0	1,866	71.3
	均等割のみ	805	31.1	752	29.0	752	28.7
	小 計	2,585	100.0	2,589	100.0	2,618	100.0
合 計	均等割と所得割	13,960	85.4	13,825	85.5	13,680	87.4
	均等割のみ	2,381	14.6	2,349	14.5	1,968	12.6
	合 計	16,341	100.0	16,174	100.0	15,648	100.0
	前年比(%)	98.7	—	99.0	—	96.7	—

※ 年金特別徴収は、今後の高齢化社会の進展に伴い、高齢者である公的年金受給者の納税の便宜を図るとともに、徴収の効率化を図る観点から、平成21年10月から年金支給額より天引きされる制度である。

※ 給与特別徴収には、退職所得に係る分離課税分を含める。

#### (2) 年度別調定額(現年度課税分)

区 分 \ 年 度		令和3年度		令和4年度		令和5年度	
		調定額 (千円)	構成比 (%)	調定額 (千円)	構成比 (%)	調定額 (千円)	構成比 (%)
普 通 徴 収		207,972	16.4	210,040	16.1	193,126	14.8
給 与 特 別 徴 収		1,004,127	79.1	1,035,959	79.4	1,055,227	80.7
年 金 特 別 徴 収		57,075	4.5	58,966	4.5	59,440	4.5
合 計	均 等 割	57,194	4.5	56,609	4.3	54,950	4.2
	所 得 割	1,211,980	95.5	1,248,356	95.7	1,252,843	95.8
	合 計	1,269,174	100.0	1,304,965	100.0	1,307,793	100.0
	前年比(%)	97.8	—	102.8	—	100.2	—

((1)・(2)は、令和3年度と令和4年度は決算、令和5年度は7月1日現在)

### (3) 課税標準額段階別所得割額等に関する調べ

項目 課税標準額 の段階	令和3年度						納 税 義務者 (人)	総所得 金額等 (A) (千円)
	納 税 義務者 (人)	総所得 金額等 (A) (千円)	構成比 (%)	所得控除額 (B) (千円)	課税標準額 (A)-(B) (千円)	所得割額 (千円)		
10万円以下の金額	748	756,529	2.0	570,840	185,689	5,757	693	995,228
10万円を超え 100万円以下	5,632	8,728,719	23.0	5,339,202	3,389,517	174,092	5,409	8,065,270
100万円を超え 200万円以下	4,106	10,718,215	28.3	4,841,351	5,876,864	326,407	4,052	10,751,350
200万円を超え 300万円以下	1,851	7,389,552	19.5	2,809,178	4,580,374	260,658	1,911	7,537,198
300万円を超え 400万円以下	951	4,987,760	13.1	1,691,311	3,296,449	193,193	975	5,128,998
400万円を超え 550万円以下の金額	406	2,624,161	6.9	784,959	1,839,202	107,602	484	3,157,700
550万円を超え 700万円以下の金額	101	823,764	2.2	208,699	615,065	35,973	124	1,011,908
700万円を超え 1,000万円以下	66	690,871	1.8	146,280	544,591	31,847	66	708,245
1,000万円を 超える金額	58	1,212,821	3.2	151,424	1,061,397	61,226	66	1,418,120
計	13,919	37,932,392	100.0	16,543,244	21,389,148	1,196,755	13,780	38,774,017

(「市町村税課税状況等の調」第12表より)

令和4年度				令和5年度					
構成比 (%)	所得控除額 (B) (千円)	課税標準額 (A)-(B) (千円)	所得割額 (千円)	納税 義務者 (人)	総所得 金額等 (A) (千円)	構成比 (%)	所得控除額 (B) (千円)	課税標準額 (A)-(B) (千円)	所得割額 (千円)
2.6	542,188	453,040	11,926	622	618,725	1.6	470,300	148,425	4,434
20.8	5,058,570	3,006,700	161,414	5,218	7,721,910	19.8	4,884,418	2,837,492	152,916
27.7	4,723,881	6,027,469	330,946	4,062	10,717,332	27.5	4,768,689	5,948,643	329,689
19.4	2,844,928	4,692,270	265,867	1,981	7,765,392	20.0	2,909,787	4,855,605	273,657
13.2	1,724,720	3,404,278	197,650	976	5,121,836	13.2	1,726,075	3,395,761	196,257
8.2	945,344	2,212,356	129,863	540	3,525,769	9.1	1,052,935	2,472,834	143,983
2.6	257,247	754,661	43,343	127	1,062,311	2.7	264,484	797,827	45,192
1.8	147,078	561,167	31,072	88	927,016	2.4	193,585	733,431	41,698
3.7	164,022	1,254,098	71,102	67	1,436,581	3.7	169,461	1,267,120	70,487
100.0	16,407,978	22,366,039	1,243,183	13,681	38,896,872	100.0	16,439,734	22,457,138	1,258,313



(4) 所得者区分別(所得割)課税状況

項目 所得者区分	令和3年度						1人平均 所得割 (円)
	納税 義務者数 (人)	構成比 (%)	前年比 (%)	所得割額 (千円)	構成比 (%)	前年比 (%)	
給与所得者	11,304	81.2	97.8	1,044,510	87.3	96.9	92,401
営業等所得者	429	3.1	111.1	49,677	4.2	106.7	115,797
農業所得者	48	0.3	78.7	4,226	0.4	99.6	88,041
その他の所得者	2,138	15.4	100.9	98,375	8.2	106.2	46,012
合計	13,919	100.0	98.5	1,196,788	100.0	98.0	85,982

項目 所得者区分	令和4年度						1人平均 所得割 (円)
	納税 義務者数 (人)	構成比 (%)	前年比 (%)	所得割額 (千円)	構成比 (%)	前年比 (%)	
給与所得者	11,216	81.4	99.2	1,087,277	87.5	104.1	96,939
営業等所得者	355	2.6	82.8	50,099	4.0	100.9	141,123
農業所得者	50	0.4	104.2	3,602	0.3	85.2	72,040
その他の所得者	2,159	15.7	101.0	102,205	8.2	103.9	47,339
合計	13,780	100.0	99.0	1,243,183	100.0	103.9	90,216

項目 所得者区分	令和5年度						1人平均 所得割 (円)
	納税 義務者数 (人)	構成比 (%)	前年比 (%)	所得割額 (千円)	構成比 (%)	前年比 (%)	
給与所得者	11,142	81.4	99.3	1,113,357	88.5	102.4	99,924
営業等所得者	359	2.6	101.1	50,774	4.0	101.4	141,431
農業所得者	41	0.3	82.0	3,804	0.3	105.6	92,780
その他の所得者	2,139	15.6	99.1	90,392	7.2	88.4	42,258
合計	13,681	100.0	99.3	1,258,327	100.0	101.2	91,976

※構成比は端数調整により100%にならない場合あり

(「市町村税課税状況等の調」第2表より)

(5) 市民税・県民税の所得控除の状況

控除区分	項目			増減額 (B)-(A) (C) (千円)	増減率 (C)/(A) ×100 (%)	(B)の構成比 (%)	令和5年度 控除を行った 納税義務者 (人)
	令和3年度	令和4年度 (A)	令和5年度 (B)				
雑損控除	344	2,219	2,310	91	4.1	0.0	18
医療費控除	262,839	245,938	252,727	6,789	2.8	1.5	1,519
社会保険料控除	7,003,208	7,040,668	7,173,914	133,246	1.9	43.6	13,463
小規模企業共済等掛金控除	171,965	167,508	184,546	17,038	10.2	1.1	701
生命保険料控除	593,722	587,784	584,520	-3,264	-0.6	3.6	11,300
地震保険料控除	39,296	38,051	37,127	-924	-2.4	0.2	3,351
障害者控除	199,300	191,120	181,560	-9,560	-5.0	1.1	610
寡婦控除	25,740	25,220	27,560	2,340	9.3	0.2	106
ひとり親控除	36,300	39,600	40,500	900	2.3	0.2	135
勤労学生控除	0	0	0	0	0.0	0.0	0
配偶者控除	704,860	690,260	682,240	-8,020	-1.2	4.1	1,985
配偶者特別控除	284,030	272,420	253,980	-18,440	-6.8	1.5	706
扶養控除	1,207,930	1,156,440	1,108,210	-48,230	-4.2	6.7	2,202
同居特別障害者控除加算分	33,120	32,660	33,580	920	2.8	0.2	141
基礎控除	5,980,590	5,918,090	5,876,960	-41,130	-0.7	35.7	13,681
合計金額	16,543,244	16,407,978	16,439,734	31,756	0.2	99.7	—

(「市町村税課税状況等の調」第19表・第58表より)

(6) 市民税・県民税の調定割合

区分	年度		
	令和3年度	令和4年度	令和5年度
市・県民税総額(千円)	2,101,432	2,161,199	2,166,387
市民税	1,269,174	1,304,965	1,307,793
県民税	832,258	856,234	858,593
按分率(%)			
市民税	60.4	60.4	60.4
県民税	39.6	39.6	39.6

(令和4年度は「賦課額報告書(決算)」、令和5年度は「賦課額報告書(当初)」)

(7) 市民税・県民税の給与特別徴収義務者数

年度	項目	特別徴収 義務者数 (社)	納税義務者数		特別徴収税額 (B)+(C) (A) (千円)	特別徴収税額の内訳	
			納税義務者数 (人)	うち均等割のみ を納める者(人)		所得割額(B) (千円)	均等割額(C) (千円)
令和3年度		2,070	10,523	674	1,005,649	968,818	36,831
令和4年度		2,064	10,542	632	1,050,600	1,013,703	36,897
令和5年度		2,025	10,337	552	1,061,451	1,025,271	36,180

(「市町村税課税状況等の調」第3表より)

## 2 法人市民税

### (1) 年度別納税義務者数及び調定額(現年度課税分)

区分	令和2年度		令和3年度		令和4年度	
	前年比(%)	前年比(%)	前年比(%)	前年比(%)		
納税義務者(人)	967	99.8	960	99.3	958	99.8
調定額(千円)	216,646	71.7	347,583	160.4	633,348	182.2
均等割額(千円)	124,739	101.8	117,780	94.4	118,980	101.0
法人税割額(千円)	91,907	51.2	229,803	250.0	514,368	223.8

### (2) 年度別均等割区分別法人数(現年度課税分)

区分			税率(年額) (円)	納税義務者数(人)			令和4年度 構成比 (%)
資本金等の金額		市内の 従業員数		令和2年度	令和3年度	令和4年度	
9号	50億円を超える法人	50人超	3,000,000	9	11	10	1.0
8号	10億円を超え50億円以下の法人	50人超	1,750,000	1	1	1	0.1
7号	10億円を超える法人	50人以下	410,000	56	46	50	5.2
6号	1億円を超え10億円以下の法人	50人超	400,000	7	5	5	0.5
5号	1億円を超え10億円以下の法人	50人以下	160,000	50	51	49	5.1
4号	1千万円を超え1億円以下の法人	50人超	150,000	10	6	8	0.8
3号	1千万円を超え1億円以下の法人	50人以下	130,000	188	189	179	18.7
2号	1千万円以下の法人	50人超	120,000	1	1	1	0.1
1号	上記以外の法人		50,000	645	650	655	68.5
合計				967	960	958	100.0

(3) 業種別調定額の推移

(単位：千円)

区分	年度	令和2年度			令和3年度			令和4年度		
		税額	前年比(%)	構成比(%)	税額	前年比(%)	構成比(%)	税額	前年比(%)	構成比(%)
鉱業		525	14.2	0.2	2,744	522.7	0.8	899	32.8	0.1
建設業		31,334	68.4	14.5	47,213	150.7	13.6	32,995	69.9	5.2
製造業		68,371	62.4	31.6	185,565	271.4	53.4	466,843	251.6	73.7
電気、ガス、水道、熱供給業		1,266	96.6	0.6	1,203	95.0	0.3	1,344	111.7	0.2
運輸通信業		7,396	86.3	3.4	7,377	99.7	2.1	6,798	92.2	1.1
卸売業・小売業		38,207	87.5	17.6	42,115	110.2	12.1	41,493	98.5	6.6
金融・保険業		14,119	99.0	6.5	11,264	79.8	3.2	15,094	134.0	2.4
不動産業		3,632	40.5	1.7	3,292	90.6	0.9	3,227	98.0	0.5
サービス業		45,726	77.3	21.1	42,008	91.9	12.1	57,634	137.2	9.1
その他		6,070	85.1	2.8	4,802	79.1	1.4	7,021	146.2	1.1
計		216,646	81.4	100.0	347,583	160.4	99.9	633,348	182.2	100.0

(4) 決算期別法人数(令和4年度分)

(単位：人)

区分	12ヶ月決算												合計
	1月	2月	3月	4月	5月	6月	7月	8月	9月	10月	11月	12月	
法人数	31	55	286	73	65	88	49	69	90	33	21	98	958

区分	6ヶ月決算						合計
	1・7月	2・8月	3・9月	4・10月	5・11月	6・12月	
法人数	0	0	5	1	0	2	8

## Ⅲ 固定資産税関係

- 1 固定資産税年度別納税義務者数（免税点以上）
- 2 固定資産税年度別調定額（現年課税分）
- 3 固定資産税課税状況（令和5年度）
- 4 国有資産等所在市町村交付金（令和5年度）
- 5 特別土地保有税
- 6 都市計画税（令和5年度）
- 7 固定資産課税台帳の縦覧及び閲覧状況
- 8 新增築家屋等の棟数
- 9 固定資産評価審査委員会

### Ⅲ 固定資産税関係

#### 1 固定資産税年度別納税義務者数（免税点以上）

（単位：人）

区分	年度	令和3年度	令和4年度	令和5年度 (令和5年6月末現在)
	土地	( 4,771 ) 11,509	( 4,794 ) 11,369	( 4,799 ) 11,332
家屋	( 5,057 ) 12,348	( 5,118 ) 12,501	( 5,125 ) 12,442	
償却資産	411	516	512	
納税義務者(実数)	( 6,534 ) 16,516	( 6,536 ) 16,440	( 6,537 ) 16,354	

※過年度更正課税分は含まず

( ) は都市計画税

#### 2 固定資産税年度別調定額（現年課税分）

区分	令和3年度		令和4年度		令和5年度 (令和5年6月末現在)	
	調定額	構成比	調定額	構成比	調定額	構成比
土地	千円	%	千円	%	千円	%
	( 41,522 ) 449,413	( 37.6 ) 18.1	( 40,997 ) 443,987	( 36.2 ) 16.6	( 40,642 ) 442,396	( 35.5 ) 16.2
家屋	( 68,810 ) 1,101,283	( 62.4 ) 44.3	( 72,254 ) 1,246,697	( 63.8 ) 46.6	( 73,909 ) 1,276,580	( 64.5 ) 46.8
	915,763	36.9	964,930	36.3	990,399	36.3
小計	( 110,332 ) 2,466,459	( 100.0 ) 99.3	( 113,251 ) 2,655,614	( 100.0 ) 99.3	( 114,551 ) 2,709,375	( 100.0 ) 99.3
	17,859	0.7	18,966	0.7	20,138	0.7
合計	( 110,332 ) 2,484,318	( 100.0 ) 100.0	( 113,251 ) 2,674,580	( 100.0 ) 100.0	( 114,551 ) 2,729,513	( 100.0 ) 100.0

( ) は都市計画税

### 3 固定資産税課税状況（令和5年度）

#### （1）土地

地目		地 積				決定価格・	
		非課税 地 積  (イ) m <sup>2</sup>	評価総地積  (ロ) m <sup>2</sup>	法定免税点 未満のもの  (ハ) m <sup>2</sup>	法定免税点 以上のもの (ロ) - (ハ)  (ニ) m <sup>2</sup>	決定価格	
						総 額  (ホ) 千円	法定免税点 未満のもの  (ヘ) 千円
田	一 般 田	0	23,724,920	949,905	22,775,015	2,432,675	68,916
	介 在 田 市街化区域田	0	43,397	149	43,248	40,810	200
畑	一 般 畑	0	6,415,875	1,047,442	5,368,433	217,745	25,665
	介 在 畑 市街化区域畑	0	25,017	66	24,951	35,521	113
宅 地	小規模住宅用地		2,362,477	239,647	2,122,830	17,543,010	847,749
	一般住宅用地		2,907,880	126,769	2,781,111	15,978,612	172,186
	商業地等 (非住宅用地)		4,899,651	318,073	4,581,578	24,310,941	209,355
	小 計	647,466	10,170,008	684,489	9,485,519	57,832,563	1,229,290
塩	田	0					
鉱	泉 地	7,700	56	0	56	306	0
池	沼	228,537	0	0	0	0	0
山 林	一 般 山 林	177,511,239	53,477,561	5,076,497	48,401,064	968,163	79,134
	介 在 山 林	0	0	0	0	0	0
牧	場	0	0	0	0	0	0
原	野	12,072,561	28,297,662	5,883,753	22,413,909	484,718	69,787
雑 種 地	ゴルフ場の用地	0	2,141,807	135	2,141,672	1,358,791	82
	遊園地等の用地	307,444	0	0	0	0	0
	鉄 軌 道 用 地	9,301	517,532	246	517,286	350,203	87
	その他の雑種地	775,695	3,842,612	248,618	3,593,994	2,469,993	14,781
	小 計	1,092,440	6,501,951	248,999	6,252,952	4,178,987	14,950
そ の 他	125,413,610						
合 計	316,973,553	128,656,447	13,891,300	114,765,147	66,191,488	1,488,055	

課税標準額		筆 数				単位当たり価格	
法定免税点 以上のもの (ホ) - (ヘ) (ト) 千円	(ト)に係る 課税標準額 法定免税点 以上のもの (ヌ) 千円	非 課 税 地 筆 数 (ル)	評 価 総 筆 数 (ヲ)	法定免税点 未満のもの (ワ)	法定免税点 以上のもの (ヲ) - (ヅ) (カ)	平均価格 (ホ) / (ロ) (ヨ) 円/m <sup>2</sup>	最高価格 (タ) 円/m <sup>2</sup>
2,363,759	2,324,749	0	29,420	2,727	26,693	103	125
40,610	28,427	0	83	2	81	940	9,084
192,080	191,656	0	18,739	3,353	15,386	34	59
35,408	24,786	0	46	1	45	1,420	14,928
16,695,261	2,778,225		23,985	2,411	21,574	7,426	32,509
15,806,426	5,264,711		20,552	1,369	19,183	5,495	31,480
24,101,586	16,811,318		12,091	957	11,134	4,962	31,719
56,603,273	24,854,254	5,276	56,628	4,737	51,891	5,687	32,509
		0					
306	306	5	3	0	3	5,464	55,455
0	0	452	0	0	0	0	0
889,029	887,174	6,959	42,824	7,923	34,901	18	37
0	0	0	0	0	0	0	0
0	0	0	0	0	0	0	0
414,931	414,926	2,076	46,715	13,992	32,723	17	56
1,358,709	1,310,904	0	1,008	1	1,007	634	940
0	0	867	0	0	0	0	0
350,116	123,323	17	1,223	2	1,221	677	4,960
2,455,212	1,821,543	5,884	10,334	827	9,507	643	22,781
4,164,037	3,255,770	6,768	12,565	830	11,735	643	22,781
		82,020					
64,703,433	31,982,048	103,556	207,023	33,565	173,458	514	

(概調土第2表)



## (2) 家屋

### ア 概要

区	棟数	床面積	価	格
	棟	m <sup>2</sup>	千円	
免税点以上のもの	28,632	4,011,858	93,563,709	
免税点未満のもの	1,415	91,013	103,778	
計	30,047	4,102,871	93,667,487	

(概調家第22表)

### イ 木造家屋

区	棟数	床面積	価	格	1 m <sup>2</sup> 当たり価格
	棟	m <sup>2</sup>	千円		円
専用住宅	12,052	1,651,130	27,242,555	16,499	
併用住宅	942	136,760	1,480,392	10,825	
附属家	6,131	326,322	1,356,708	4,158	
その他	1,868	274,720	3,486,064	12,690	
計	20,993	2,388,932	33,565,719	14,051	
(内免税点未満のもの)	1,294	88,732	91,955	1,036	

(概調家第24表)

### ウ 非木造家屋

区	棟数	床面積	価	格	1 m <sup>2</sup> 当たり価格
	棟	m <sup>2</sup>	千円		円
事務所・店舗・百貨店・銀行	454	232,828	13,614,485	58,474	
住宅・アパート	929	210,529	9,096,138	43,206	
病院・ホテル	378	321,070	16,822,753	52,396	
工場・倉庫	2,146	541,581	16,036,944	29,611	
その他	5,147	407,931	4,531,448	11,108	
計	9,054	1,713,939	60,101,768	35,066	
(内免税点未満のもの)	121	2,281	11,823	5,183	

(概調家第25～29表)

(3) 償却資産

(単位：千円)

区	分	決定価格	課税標準額	課税標準額の内訳	
				第349条の3各項法 附則第15条のもの	左以外のもの
市長が価格を 決定したもの	構 築 物	10,127,204	9,568,874	438,242	9,130,632
	機 械 及 び 装 置	29,094,578	28,520,590	205,562	28,315,028
	船 船	9	9	0	9
	航 空 機	596	596	0	596
	車 両 及 び 運 搬 具	298,467	298,467	0	298,467
	工 具, 器 具 及 び 備 品	3,726,453	3,723,379	1,092	3,722,287
	小 計	43,247,307	42,111,915	644,896	41,467,019
法第389条 関 係	総務大臣の決定配分	41,775,356	27,966,604		
	県知事の決定配分	1,059,717	695,869		
	小 計	42,835,073	28,662,473		
合 計		86,082,380	70,774,388		

(概調償第70表)

4 国有資産等所在市町村交付金 (令和5年度)

(単位：千円)

区 分	台 帳 価 格			計	課税標準額	交 付 金
	土 地	家 屋	償却資産			
国有資産	1,200,709	40,016	88	1,240,813	1,213,423	16,987
公有資産	18,425	542,494	0	560,919	225,075	3,151
合 計	1,219,134	582,510	88	1,801,732	1,438,498	20,138

(概調交第89表)

## 5 特別土地保有税

保有分	平成15年度分の保有分から課税停止
取得分	平成15年1月1日以後に取得された土地に対して課税停止

## 6 都市計画税（令和5年度）

区 分		地積及び床面積 法定免税点以上	評 価 額 法定免税点以上	課 税 標 準 額 法定免税点以上	
土 地	宅地等	宅 地	千㎡ 3,254	千円 35,173,715	千円 19,852,934
		そ の 他	245	746,915	458,831
	農 地		1,076	116,354	115,538
	計		4,575	36,036,984	20,427,303
家 屋	木 造 家 屋		7,567	15,520,048	15,519,731
	木造以外の家屋		3,327	21,692,172	21,587,386
	計		10,894	37,212,220	37,107,117

（概調都第53、54表）

## 7 固定資産課税台帳の縦覧及び閲覧状況

(単位：人)

年度 区分	令和3年度	令和4年度	令和5年度 (7月末現在)
縦覧	1	0	7
閲覧	392	390	175
計	393	390	182

## 8 新增築家屋等の棟数

(単位：棟)

年 区分	木造家屋			非木造家屋			計		
	2	3	4	2	3	4	2	3	4
新築	72	88	87	(3)	(3)	(1)	(3)	(3)	(1)
増築	0	0	0	(0)	(0)	(0)	(0)	(0)	(0)
計	72	88	87	23	30	15	95	118	102

( ) は高床基礎を内書き  
(概調家第31～32表)

## 9 固定資産評価審査委員会

- ・ 委員：3名
- ・ 所管：監査委員会事務局

## 10 固定資産評価員

評価員 市長

評価補助員 市民税務課職員（税務担当） 16名

# IV 諸 税 関 係

## 1-1 軽自動車税（種別割）

（1）年度別課税状況

## 1-2 軽自動車税（環境性能割）

（1）年度別課税状況

## 2 市 た ば こ 税

（1）年度別課税状況

## 3 入 湯 税

（1）年度別課税状況

## IV 諸税関係

### 1-1 軽自動車税（種別割）

#### （1）年度別課税状況

（単位：台・千円・％）

区分	新税率 (円)	令和3年度			令和4年度			令和5年度										
		台数	調定額	台数 前年比	台数	調定額	台数 前年比	7/1現在の台数			非課税 台数	減免 台数	差引課 税台数	調定額 (千円)	台数 前年比			
								一般	官公署	計								
原 動 機 付 自 転 車	総排気量 50cc以下	2,000	1,761	3,522	96.6	1,643	3,286	93.3	1,579	8	1,587	8	1	1,578	3,156	86.6		
	〃 90cc以下	2,000	287	574	99.3	290	580	101.0	281	12	293	12	0	281	562	97.2		
	〃 125cc以下	2,400	266	638	106.0	280	672	105.3	294	0	294	0	0	294	706	117.1		
	ミニカー	3,700	27	100	93.1	27	100	100.0	28	0	28	0	0	28	103	96.6		
	小計	—	2,341	4,834	97.9	2,240	4,638	95.7	2,182	20	2,202	20	1	2,181	4,527	91.2		
軽 自 動 車	二輪車 (ポーター ラを含む)	3,600	481	1,732	104.6	479	1,724	99.6	497	0	497	0	0	497	1,789	108.0		
	三輪車	4,600	3	14	100.0	2	9	66.7	2	0	2	0	0	2	9	66.7		
	四 輪 車	乗 用 車	営業用	6,900	0	0	—	0	0	—	1	0	1	0	0	1	5	皆増
			自家用	10,800	8,998	85,578	99.8	9,011	88,335	100.1	9,059	13	9,072	13	101	8,958	89,695	99.4
		貨 物 車	営業用	3,800	56	192	101.8	54	186	96.4	55	0	55	0	0	55	192	100.0
			自家用	5,000	4,449	22,054	99.6	4,408	22,071	99.1	4,435	31	4,466	31	25	4,410	22,307	98.7
	雪上車	3,000	0	0	—	2	6	皆減	2	0	2	0	0	2	6	皆増		
小計	—	13,987	109,570	99.9	13,956	112,331	99.8	14,051	44	14,095	44	126	13,925	114,003	99.5			
小 型 特 殊 自 動 車	農耕作業用	2,000	1,606	3,212	97.5	1,559	3,118	97.1	1,489	1	1,490	1	0	1,489	2,978	90.4		
	その他のもの	5,900	320	1,888	101.6	332	1,959	103.8	340	7	347	7	0	340	2,006	107.9		
	小計	—	1,926	5,100	98.1	1,891	5,077	98.2	1,829	8	1,837	8	0	1,829	4,984	93.2		
二輪の小型自動車	6,000	554	3,324	101.5	550	3,300	99.3	583	0	583	0	2	581	3,486	106.4			
合計	—	18,808	122,828	99.5	18,637	125,346	99.1	18,645	72	18,717	72	129	18,516	127,000	98.0			

※各年の7月1日現在の課税状況の比較のため、決算額と相違

※三輪及び四輪車は、税率が現行税率、新税率、重課税率、軽課税率と混在しているため、税率×課税台数＝調定額とはならない。

### 1-2 軽自動車税（環境性能割）

#### （1）年度別課税状況

（単位：台・千円・％）

区分	令和3年度		令和4年度		
	台数	調定額	台数	調定額	台数 前年比
環境性能割	415	7,089	529	10,746	127.4

## 2 市たばこ税

### (1) 年度別課税状況

(単位：千本・千円・%)

区分	年度	平成30年度	令和元年度	令和2年度	令和3年度	令和4年度
	売渡し本数(千本)		37,478	35,641	32,993	33,330
	うち旧3級品	1,374	750	0	0	0
課税免除本数(千本)		0	0	0	0	0
	うち旧3級品	0	0	0	0	0
返還控除本数(千本)		181	207	235	235	237
	うち旧3級品	3	9	0	0	0
調定額		200,918	200,447	192,468	208,767	223,097
	前年比	96.8	99.8	96.0	104.2	115.9

## 3 入湯税

### (1) 年度別課税状況

(単位：人・千円・%)

区分	年度	平成30年度	令和元年度	令和2年度	令和3年度	令和4年度
	宿泊客数		221,588	219,616	135,202	148,525
日帰り客数		181,240	169,606	84,139	90,815	112,912
計		402,828	389,222	219,341	239,340	317,117
調定額		42,300	41,423	24,487	26,820	36,276
	前年比	92.2	97.9	59.1	64.7	148.1

◎ 税率 一人につき日帰り 1日 50円  
 宿泊 1泊 150円

# V 収 納 関 係

- 1 市税の徴収率
- 2 税務証明交付件数
- 3 過誤納金等還付処理状況
- 4 督促状発送状況
- 5 標識再交付弁償金収納状況
- 6 督促手数料の徴収状況
- 7 各種手数料等の一覧表
- 8 口座振替
- 9 滞納処分執行状況



## V 収納関係

### 1 市税の徴収率

(単位：%)

年度 区分		平成30年度	令和元年度	令和2年度	令和3年度	令和4年度
		市 税	91.1	91.9	92.7	93.3
	現年課税分	98.7	98.9	98.6	99.4	99.2
	滞納繰越分	12.5	12.3	12.2	13.2	6.7
市 民 税		98.5	98.6	98.4	98.6	98.8
	個 人	98.2	98.3	98.3	98.6	98.4
	現年課税分	99.5	99.6	99.6	99.7	99.6
	滞納繰越分	24.4	28.9	20.4	22.6	23.1
	法 人	99.6	99.7	98.7	99.6	99.8
	現年課税分	99.9	99.9	98.9	99.8	99.9
	滞納繰越分	53.7	37.0	43.8	74.9	50.9
固 定 資 産 税		85.6	87.0	88.8	89.6	89.8
	純固定資産税	85.5	86.9	88.7	89.2	89.7
	現年課税分	97.9	98.3	97.8	99.0	98.8
	滞納繰越分	11.4	11.1	11.4	12.0	5.0
	交 付 金	100.0	100.0	100.0	100.0	100.0
軽 自 動 車 税		99.5	99.7	99.8	99.9	99.9
	軽自動車税	99.5	99.7	99.8	99.8	99.9
	現年課税分	99.9	99.9	99.9	99.9	99.9
	滞納繰越分	55.8	41.6	47.3	18.0	55.4
	環境性能割	—	100.0	100.0	100.0	100.0
市 た ば こ 税		100.0	100.0	100.0	100.0	100.0
特 別 土 地 保 有 税		0.0	0.0	0.0	0.0	0.0
	現年課税分	—	—	—	—	—
	滞納繰越分	—	—	—	—	—
都 市 計 画 税		97.8	97.6	97.6	97.9	98.0
	現年課税分	99.4	99.3	99.5	99.4	99.5
	滞納繰越分	25.8	18.5	18.2	22.7	20.9
入 湯 税		100.0	100.0	96.0	96.2	98.7
	現年課税分	100.0	100.0	96.0	99.6	99.9
	滞納繰越分	100.0	—	—	5.1	58.8

## 2 税務証明交付件数

### (1) 年度別交付件数

(単位：件)

区分 \ 年度	平成30年度	令和元年度	令和2年度	令和3年度	令和4年度
所得証明	4,423 (52)	3,159 (30)	2,365 (47)	2,027 (6)	1,917 (7)
課税証明	181 (3)	235 (3)	281 (2)	133 (6)	72 (0)
納税証明	486 (9)	442 (0)	637 (8)	407 (0)	636 (8)
納税証明 (軽自動車車検用)	2,170 (2,170)	2,275 (2,275)	2,125 (2,125)	2,089 (2,089)	1,860 (1,860)
営業証明	17 (0)	10 (0)	8 (0)	7 (0)	11 (11)
評価証明 公課証明	1,260 (0)	1,091 (4)	1,037 (1)	1,094 (0)	1,022 (0)
資産証明	65 (1)	33 (1)	30 (2)	31 (0)	40 (3)
住宅用家屋証明	73 (0)	80 (0)	78 (0)	85 (0)	94 (0)
公簿閲覧 更正図閲覧	685 (73)	688 (61)	584 (58)	525 (57)	595 (66)
その他	98 (12)	136 (14)	128 (10)	85 (30)	84 (12)
価格通知	632 (632)	807 (807)	827 (827)	969 (969)	381 (381)
計	10,090 (2,952)	8,956 (3,195)	8,100 (3,080)	7,452 (3,157)	6,712 (2,348)

※各年度末  
(無料交付件数)

### 3 過誤納金等還付処理状況

#### (1) 歳入還付（現年度還付）

（単位：円・件）

区分	年度	令和3年度		令和4年度			計
		本税等	本 税	督促手数料	延滞金	還付加算金	
市民税・県民税	件数	378	376	7			383
	金額	3,601,400	3,261,300	1,000			3,262,300
法人市民税	件数	51	34			0	34
	金額	9,449,600	826,700			0	826,700
固定資産税	件数	80	68	16			84
	金額	3,229,900	2,753,600	1,600			2,755,200
軽自動車税	件数	31	17	7			24
	金額	162,400	143,400	700			144,100
特別土地保有税	件数	0					0
	金額	0					0
入 湯 税	件数	3					0
	金額	6,000					0
国民健康保険税	件数	436	463	10		0	473
	金額	6,112,000	8,121,000	1,800		0	8,122,800
計	件数	979	958	40	0	0	998
	金額	22,561,300	15,106,000	5,100	0	0	15,111,100

#### (2) 歳出還付（過年度還付）

（単位：円・件）

区分	年度	令和3年度		令和4年度			計
		本税等	本 税	督促手数料	延滞金	還付加算金	
市民税・県民税	件数	156	171				171
	金額	3,990,728	4,803,602				4,803,602
法人市民税	件数	68	46			5	51
	金額	3,898,900	2,843,300			11,000	2,854,300
固定資産税	件数	26	8			4	12
	金額	969,600	5,174,700			1,229,600	6,404,300
軽自動車税	件数	2	7				7
	金額	101,600	58,100				58,100
入 湯 税	件数	0					0
	金額	0					0
国民健康保険税	件数	65	76	5		10	91
	金額	1,806,800	2,960,800	1,400		22,500	2,984,700
計	件数	317	308	5	0	19	332
	金額	10,767,628	15,840,502	1,400	0	1,263,100	17,105,002

## 4 督促状発送状況

(単位：件・千円・%)

年度 区分 税目	平成 29 年度				平成 30 年度				令和元年度			
	件数	調定額	督促額	割合	件数	調定額	督促額	割合	件数	調定額	督促額	割合
市民税・県民税 (普通徴収)	1,802	332,988	42,515	12.8	1,659	358,495	44,780	12.5	1,830	340,358	42,658	12.5
固定資産税 都市計画税	4,310	2,822,366	253,701	9.0	4,006	2,649,323	139,070	5.2	3,864	2,615,358	124,380	4.8
軽自動車税	1,422	113,120	9,490	8.4	1,295	115,296	8,696	7.5	1,307	117,980	9,090	7.7
国民健康保険税 (普通徴収)	2,578	549,540	50,983	9.3	2,596	489,151	40,831	8.3	2,576	488,997	37,940	7.8
計	10,112	3,818,014	356,689	9.3	9,556	3,612,265	233,377	6.5	9,577	3,562,693	214,068	6.0

年度 区分 税目	令和 2 年度				令和 3 年度				令和 4 年度			
	件数	調定額	督促額	割合	件数	調定額	督促額	割合	件数	調定額	督促額	割合
市民税・県民税 (普通徴収)	1,566	346,839	37,643	10.9	1,335	343,287	33,322	9.7	1,263	346,851	33,885	9.8
固定資産税 都市計画税	3,672	2,751,411	158,739	5.8	3,191	2,576,792	77,822	3.0	3,396	2,768,865	103,945	3.8
軽自動車税	905	120,357	6,253	5.2	1,039	122,782	7,455	6.1	905	125,351	6,930	5.5
国民健康保険税 (普通徴収)	2,108	469,651	36,309	7.7	2,071	464,447	31,422	6.8	2,115	474,028	35,066	7.4
計	8,251	3,688,258	238,944	6.5	7,636	3,507,308	150,021	4.3	7,679	3,715,095	179,826	4.8

## 5 標識再交付弁償金収納状況

(単位：件・円・%)

年度		平成30年度	令和元年度	令和2年度	令和3年度	令和4年度
件数	年度	0	1	5	5	1
	前年比	0.0	皆増	500.0	100.0	20.0
金額	年度	0	300	1,500	1,500	300
	前年比	0.0	皆増	500.0	100.0	20.0

(注) 1件300円

## 6 督促手数料の徴収状況

(単位：件・円・%)

年度		平成30年度	令和元年度	令和2年度	令和3年度	令和4年度
件数	年度	7,324	6,824	5,898	5,557	5,219
	前年比	92.2	93.2	86.4	94.2	93.9
金額	年度	732,396	682,051	589,800	555,686	521,836
	前年比	98.5	93.1	86.5	94.2	93.9

(注1) 国民健康保険税・介護保険料を除く

(注2) 1件100円

## 7 各種手数料等の一覧表

(単位：円)

租税公課に関する証明		建物に関するもの	固定資産税・都市計画税台帳等、図面の閲覧手数料	原動機付自転車試運転ナンバー貸付手数料	軽自動車標識再交付弁償金	督促手数料	更正図コピー代金	各種コピー代金
土地に関するもの	建物に関するもの							
1件 350	10筆ごとに 1件とする	10棟ごとに 1件とする	1件 350	個人(1週間以内) 300 業者(1年以内) 650	1枚 300	1件 100	1枚 (A1版) 150	1枚 10

## 8 口座振替

(単位：人・%)

区分		年度	令和3年度	令和4年度	令和5年度
市 (普通徴収 税)	納税義務者数		3,803	3,556	5,862
	加入者数		2,012	1,850	3,932
	加入割合		52.9	52.0	67.1
固定資産税	納税義務者数		16,515	16,441	16,454
	加入者数		10,440	10,233	10,044
	加入割合		63.2	62.2	61.0
軽自動車税	納税義務者数		12,059	11,942	11,883
	加入者数		4,454	4,177	4,090
	加入割合		36.9	35.0	34.4
国民健康保険税	納税義務者数		4,369	4,312	4,242
	加入者数		3,216	3,147	3,214
	加入割合		73.6	73.0	75.8

## 9 滞納処分執行状況

### (1) 差押・参加差押

(単位：件・千円)

内訳		区分	令和4年度中の処分		令和4年度中の解除 (完納・一部納付等)		令和4年度末の状況	
			件数	税額	件数	税額	件数	税額
差押	不動産		0	0	0	0	105	35,885
	電話加入権		0	0	0	0	22	78
	動産		0	0	0	0	0	0
	その他		128	25,324	116	19,882	58	141,852
	合計		128	25,324	116	19,882	185	177,815
参加差押	不動産		5	1,845	0	0	54	79,077
	電話加入権		0	0	0	0	0	0
	その他		0	0	0	0	0	0
	合計		5	1,845	0	0	54	79,077

### (2) 不納欠損処分状況

(単位：件・千円)

税目等	年度 区分	令和2年度		令和3年度		令和4年度	
		件数	税額	件数	税額	件数	税額
個人市民税		11	459	16	894	17	1,274
法人市民税		3	153	0	0	1	50
固定資産税		37	17,174	38	17,511	33	21,371
軽自動車税		2	42	2	35	2	23
特別土地保有税		0	0	0	0	0	0
入湯税		0	0	0	0	0	0
都市計画税		8	548	5	187	3	36
国民健康保険税		18	2,245	26	5,525	15	4,147
介護保険料		7	611	5	197	5	306
合計		86 (49)	21,232	92 (71)	24,349	76 (55)	27,207

( )は実納税義務者数

### (3) 年度末における滞納処分の停止状況

(単位：件・千円)

税目等	年度 区分	令和2年度		令和3年度		令和4年度	
		件数	税額	件数	税額	件数	税額
市 県 民 税		52	5,668	36	4,194	22	2,453
法 人 市 民 税		3	153	0	0	0	0
固 定 資 産 税 都 市 計 画 税		66	36,066	28	14,695	29	2,930
軽 自 動 車 税		8	114	4	38	1	11
特 別 土 地 保 有 税		0	0	0	0	0	0
入 湯 税		0	0	0	0	0	0
国 民 健 康 保 険 税		76	14,035	50	8,671	41	4,947
介 護 保 険 料		15	1,068	8	615	4	368
合 計		220 (155)	57,104	126 (90)	28,213	97 (63)	10,709

( )は人数

### (4) 滞納者調査

(単位：件)

内 訳	年度	令和2年度	令和3年度	令和4年度
		預貯金	銀行	2,574
	郵便局	198	163	83
生命保険		3,564	3,586	1,909
実態調査 (市町村照会)		232	202	182
勤務先調査 (給料照会)		87	61	86
捜 索		2	1	1



# VI 国民健康保険税

- 1 加入割合
- 2 課税状況
- 3 年度別決算状況
- 4 年度別未納状況

## VI 国民健康保険税

### 1 加入割合

(単位：世帯・人・%)

区分		年度			
		令和2年度	令和3年度	令和4年度	
世帯数		12,361	12,358	12,320	
人口		31,101	30,630	30,123	
加入者の状況	世帯数	医療給付費分	4,369	4,312	4,224
		後期高齢者支援金分	4,369	4,312	4,224
		介護納付金分	1,577	1,531	1,464
	被保険者数	医療給付費分	6,711	6,519	6,298
		後期高齢者支援金分	6,711	6,519	6,298
		介護納付金分	1,830	1,763	1,688
加入割合	世帯数	医療給付費分	35.3	34.9	34.3
		後期高齢者支援金分	35.3	34.9	34.3
		介護納付金分	12.8	12.4	11.9
	被保険者数	医療給付費分	21.6	21.3	21.0
		後期高齢者支援金分	21.6	21.3	21.0
		介護納付金分	5.9	5.8	5.6

(課税状況調第1表)

### 2 課税状況

区分		医療給付費分			後期高齢者支援金分			介護納付金分		
		令和2	令和3	令和4	令和2	令和3	令和4	令和2	令和3	令和4
税率	所得割	$\frac{7.32}{100}$	$\frac{7.32}{100}$	$\frac{7.91}{100}$	$\frac{3.24}{100}$	$\frac{3.24}{100}$	$\frac{3.50}{100}$	$\frac{2.23}{100}$	$\frac{2.23}{100}$	$\frac{2.41}{100}$
	資産割	—	—	—	—	—	—	—	—	—
	均等割(円)	11,300	11,300	12,200	5,000	5,000	5,400	7,800	7,800	8,400
	平等割(円)	14,100	14,100	15,200	6,200	6,200	6,700	—	—	—
納税義務者(人)		4,369	4,312	4,224	4,369	4,312	4,224	1,577	1,531	1,464
被保険者(人)		6,711	6,519	6,298	6,711	6,519	6,298	1,830	1,763	1,688
平年 税 均額	1世帯当たり(円)	72,618	72,833	75,921	31,497	31,517	32,797	20,204	20,274	21,551
	被保険者1人当たり(円)	47,276	48,175	50,920	20,505	20,847	21,996	17,411	17,606	18,691

(課税状況調第1表、調定簿)

### 3 年度別決算状況

税目	年度 区分	平成30年度			令和元年度			
		調定額	収入額	徴収率	調定額	収入額	徴収率	
国民健康保険税		637,732	490,140	76.9	635,043	490,846	77.3	
	医療給付分	411,786	317,726	77.2	410,608	319,153	77.7	
	後期高齢者支援金分	170,890	137,946	80.7	170,710	138,031	80.9	
	介護納付金分	55,056	34,468	62.6	53,725	33,662	62.7	
	現年課税分	医療給付分	316,676	304,854	96.3	318,071	308,492	97.0
		後期高齢者支援金分	138,286	132,980	96.2	138,152	133,913	96.9
		介護納付金分	34,189	31,797	93.0	33,385	31,373	94.0
	滞納繰越分	医療給付分	95,110	12,872	13.5	92,537	10,661	11.5
		後期高齢者支援金分	32,604	4,966	15.2	32,558	4,118	12.6
介護納付金分		20,867	2,671	12.8	20,340	2,289	11.3	

### 4 年度別未納状況

税目	年度 区分	平成30年度		令和元年度	
		人員	未納額	人員	未納額
国民健康保険税		304	146,682	291	142,764
	現年課税分	162	19,700	158	15,860
	滞納繰越分	246	126,982	224	126,904

(単位：千円・%)

令和2年度			令和3年度			令和4年度		
調定額	収入額	徴収率	調定額	収入額	徴収率	調定額	収入額	徴収率
629,225	485,881	77.2	620,970	484,633	78.0	620,945	489,016	78.8
407,677	316,675	77.7	402,752	316,499	78.6	402,583	319,796	79.4
169,861	137,002	80.7	167,977	136,546	81.3	168,923	137,676	81.5
51,687	32,204	62.3	50,241	31,588	62.9	49,439	31,544	63.8
317,270	306,693	96.7	314,056	307,197	97.8	320,691	312,427	97.4
137,612	132,993	96.6	135,903	132,868	97.8	138,534	134,930	97.4
31,862	29,941	94.0	31,040	29,628	95.5	31,551	30,157	95.6
90,407	9,982	11.0	88,696	9,302	10.5	81,892	7,369	9.0
32,249	4,009	12.4	32,074	3,678	11.5	30,389	2,746	9.0
19,825	2,263	11.4	19,201	1,960	10.2	17,888	1,387	7.8

(単位：人・件・千円)

令和2年度		令和3年度		令和4年度	
人員	未納額	人員	未納額	人員	未納額
279	141,136	244	131,165	285	127,834
147	17,149	127	11,659	159	13,315
215	123,987	193	119,506	180	114,519

(注) 人員…実人員

令和5年度版  
【 市 税 概 要 】

令和5年8月編集

令和5年10月発行

発行 妙高市 市民税務課

〒944-8686 新潟県妙高市栄町5番1号

電 話： 0255-72-5111 (内線2115)

F A X： 0255-72-7659

m a i l： [shiminzeimu@city.myoko.niigata.jp](mailto:shiminzeimu@city.myoko.niigata.jp)