

命綱固定アンカー施工事例

① 屋根馬単管型

(設置事例データ)

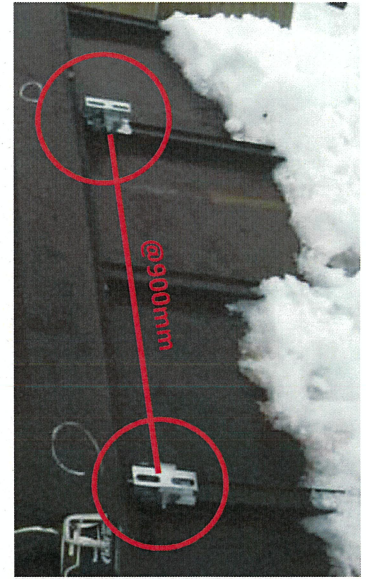
- 工期 : 約1週間
- 工事費 : 約12万円
- 主な使用材料 : 単管、T型ジョイント、雪止め金具 (支柱、横棧材として利用)
- 屋根との固定方法 : 瓦棒へ雪止め金具により固定
- 同時利用人数 : 6人程度

材料の入手が容易でメンテナンスが楽

支柱、横棧材ともにホームセンター等で入手できる単管を用いた命綱固定アンカー。

材料の入手が容易で加工不要であることから設置までの期間が短い。

老朽化しても、一部部材の交換で済むためメンテナンスも容易。

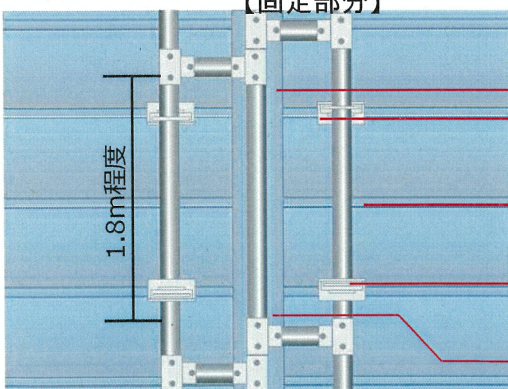


瓦棒用雪止め金具

T型ジョイントφ40mm

使用状況

無雪期の様子

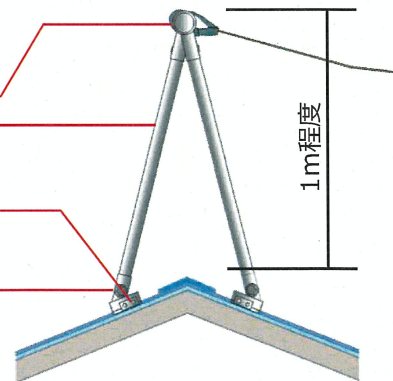


単管 (φ40mm程度)

瓦棒用雪止め金具

単管 (φ40mm程度)

T型ジョイント



1m程度

現地確認・計画 2日

材料調達・制作 5日

施工 1日

- 瓦棒等の金具が固定できる屋根形状になっているかを確認
- 屋根の寸法、瓦棒の間隔の確認

- 資材、金具はホームセンターで調達可能
- 材料の加工等は不要のため、短期間で施工に移れる

※記載内容は、あくまで設置事例における情報です。

命綱固定アンカー施工事例

②屋根馬ワイヤー型

(設置事例データ)

- 工期 : 約1カ月
- 工事費 : 約12万円
- 主な使用材料 : アンクル鋼、平鋼、鋼管 (支柱材として利用、要加工)、ワイヤー
- 屋根との固定方法 : 瓦棒とアンクル鋼を金具により固定
- 同時利用人数 : 2人程度

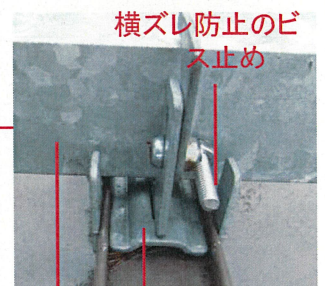
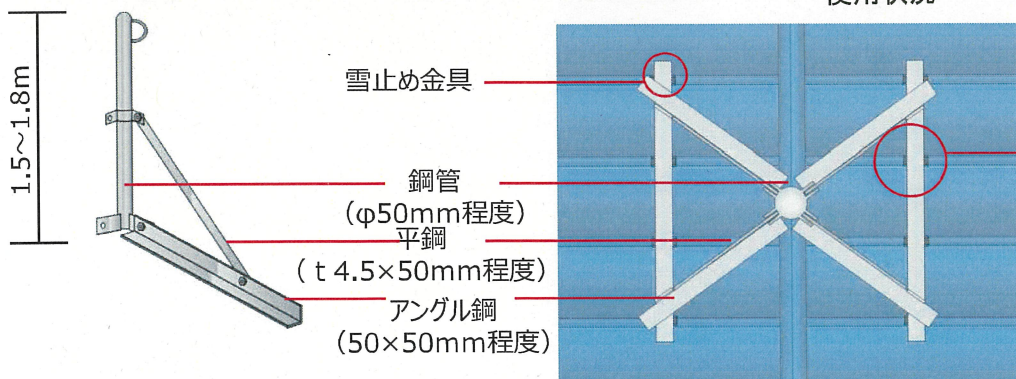
目立ちにくく屋根を痛めない

鋼材を組み上げた支柱を2本、屋根の上に設置し、その間にワイヤーを貼る命綱固定アンカー。アンテナと同じ程度の寸法・形状であることから目立ちにくく、設置後の外観にも違和感はない。瓦棒に取り付けるため、屋根を痛めない。



使用状況

無雪期の様子



横ズレ防止のビス止め
雪止め金具
アンクル鋼
【固定部分】

現地確認

2日

- 瓦棒等の金具が固定できる屋根形状になっているかを確認
- 瓦棒の位置を確認

材料
調達・制作

20日

- 支柱は鋼材を加工して作成
- 溶融亜鉛メッキ等の防錆処理

施工

1日

※材料には、耐候性の高い溶融亜鉛メッキ処理の仕上げをしています。
※記載内容は、あくまで設置事例における情報です。

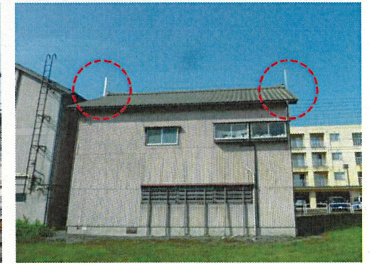
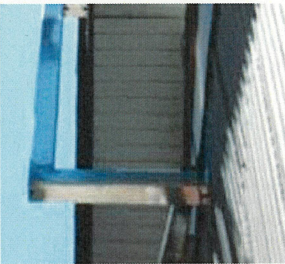
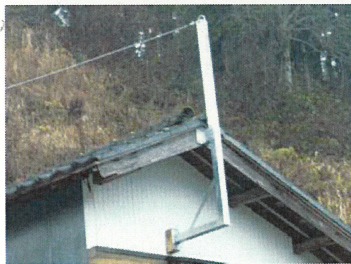
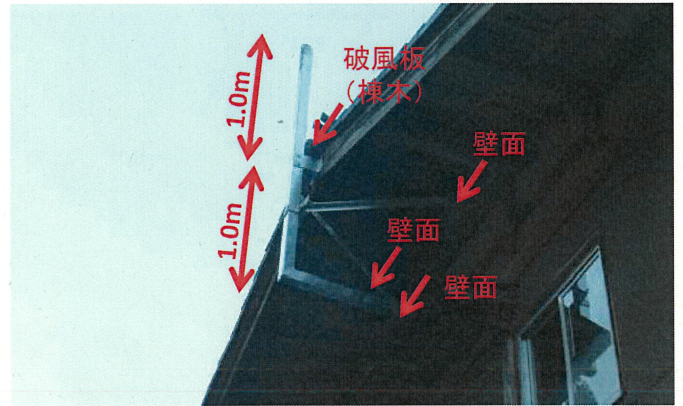
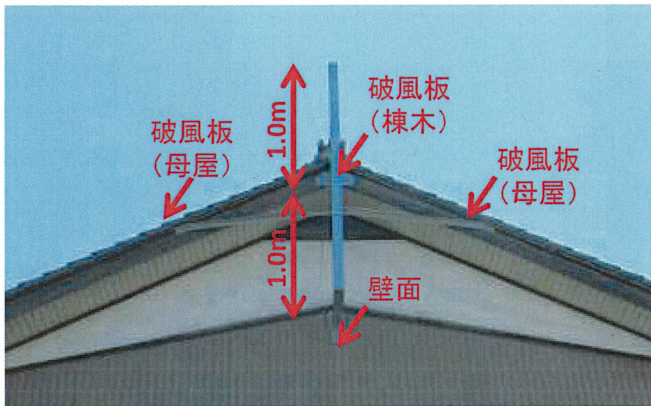
命綱固定アンカー施工事例

③腕金ワイヤー型

(設置事例データ)

- 工期 : 約1カ月
- 工事費 : 約15万円
- 主な使用材料 : 角パイプ、平鋼 (支柱材として利用、要加工)、ワイヤー
- 屋根との固定方法 : 妻面の破風板および壁面にコーチスクリュー止め
- 同時利用人数 : 2人程度

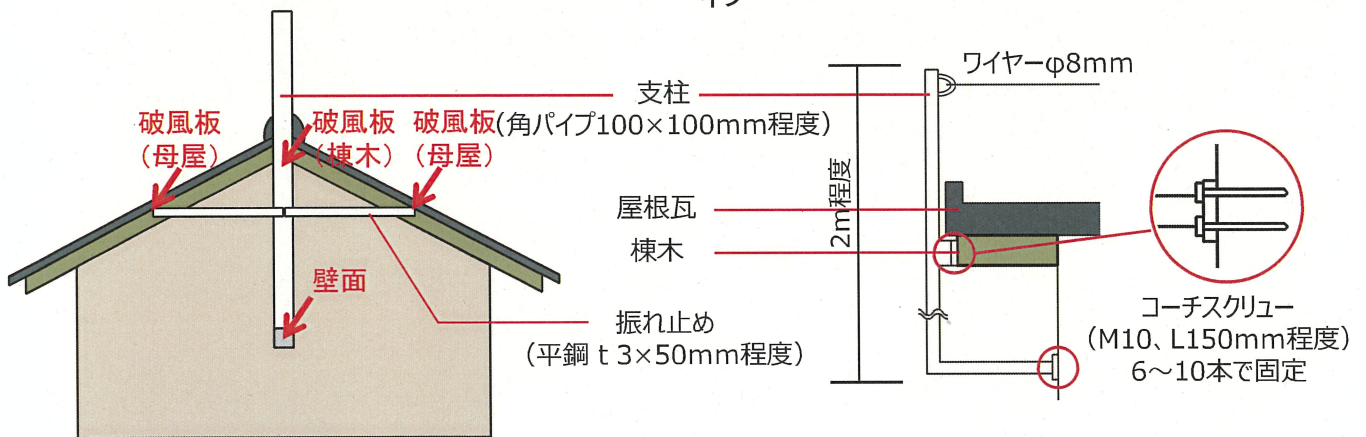
瓦屋根に設置可能で移動範囲が広い
 屋根の妻側にある破風板や壁面に支柱を固定し、支柱の間にワイヤーを張る命綱固定アンカー。
 瓦屋根でも設置でき、移動範囲も命綱を付けたまま屋根の縁まで移動できる。



【固定部分】

破風と下屋に固定するタイプ

無雪期の様子



現地確認

2日

- 軒の深さや破風・母屋の状況を確認
- 妻面に隣接する建物の確認

材料調達・制作

20日

- 支柱は鋼材を加工して作成
- 溶融亜鉛メッキ等の防錆処理

施工

1日

- 周囲の状況によっては仮設足場が必要

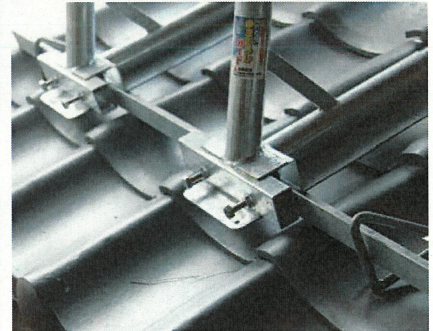
※材料には、耐候性の高い溶融亜鉛メッキ処理の仕上げをしています。
 ※記載内容は、あくまで設置事例における情報です。

④ 雪下ろし転落防止柵

(設置事例データ)

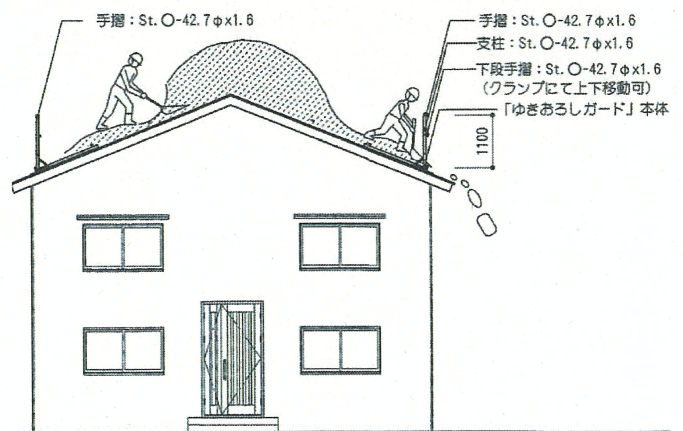
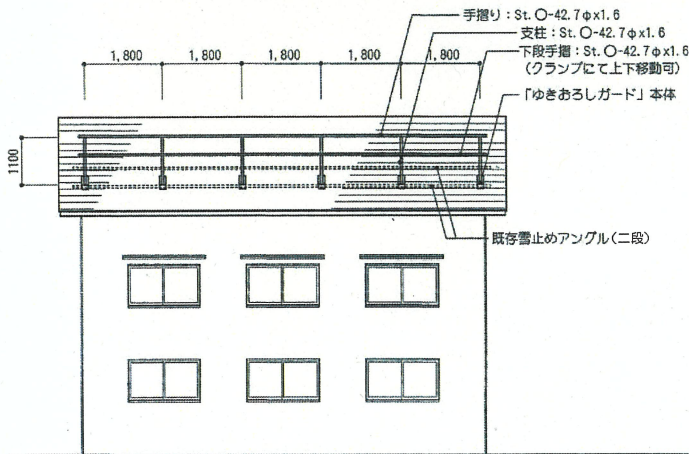
- 工期 : 約2カ月
- 工事費 : 約4万円/1間(1.8m)
- 主な使用材料 : 転落防止柵接続金物、単管パイプ、直交クランプ
- 屋根との固定方法 : 転落防止柵接続金物を既存雪止めアンクルと固定する
- 同時利用人数 : 多人数で作業が可能

既存の雪止めアンクルに容易に固定
 雪止めアンクルがあれば、瓦屋根、金属葺き屋根など各種屋根の形状でも容易に設置が可能。
 接続金物以外は、市販されている資材で作成できる。
 雪庇防止の効果もある。
 強度が十分で、人が寄りかかっても安心。雪止めアンクルの設置も可能



雪下ろし時の使用状況

金属葺きでも、瓦葺きでも雪止めアンクルに固定が可能



現地確認

1日

- 屋根形状、雪止めアンクルの設置状況の確認

材料
調達・制作

60日

- 転落防止柵接続金物の制作
- 溶融亜鉛メッキ等の防錆処理

施工

1日

- 材料搬入後、屋根上での作業で取り付け

※材料には、耐候性の高い溶融亜鉛メッキ処理の仕上げをしています。
 ※記載内容は、あくまで設置事例における情報です。